

**ЕАС** ОБЩЕСТВО С ОГРАНИЧЕННОЙ ОТВЕТСТВЕННОСТЬЮ

«ЭЛЬФ 4М «ТОРГОВЫЙ ДОМ»

**ШПРИЦ ВАКУУМНЫЙ  
ИПКС-047**

**ПАСПОРТ  
РУКОВОДСТВО ПО ЭКСПЛУАТАЦИИ  
ИПКС-047 ПС  
(Редакция 06.2022 г.)**

2013 г.

## 1. НАЗНАЧЕНИЕ

Шприцы вакуумные (далее - шприц) ИПКС-047М(Н), (дозировующий) ИПКС-047МД(Н) и (перекрутик) ИПКС-047МП(Н) предназначены для наполнения колбасных оболочек при производстве сосисок, полукопченых, варено-копченых колбас из высококачественного сырья. Шприцы предназначены для использования на предприятиях пищевой промышленности.

Вид климатического исполнения соответствует УХЛ4.2 по ГОСТ 15150-69, т.е. температура окружающей среды от плюс 10 до плюс 35 °С, относительная влажность воздуха от 45 до 80 %, атмосферное давление от 84 до 107кПа (от 630 до 800 мм.рт.ст.). Степень защиты электрооборудования соответствует IP 54 по ГОСТ 14254-96.

**Регистрационный номер декларации о соответствии (копия на последней странице паспорта):** ЕАЭС №RU Д-RU.PA09.B.01796/23.

**Дата регистрации декларации о соответствии:** 24.10.2023.

## 2. ТЕХНИЧЕСКИЕ ХАРАКТЕРИСТИКИ

	<b>ИПКС-047М(Н)</b>	<b>ИПКС-047МД(Н)</b>	<b>ИПКС-047МП(Н)</b>
Производительность по подаче продукта в оболочку, кг/ч, не менее	1200		
Производительность по производству сосисок, кг/ч, не более	-	-	200
Объем бункера, л, не менее	100		
Количество лопаток ротора, шт.	12		
Частота вращения ротора, об/мин.	93	28-93	
Рабочее давление подаваемого в оболочку продукта, кгс/см <sup>2</sup> , не менее	6		
Масса одной дозы подаваемого в оболочку продукта, кг			
минимальная	-	0,1	0,03
максимальная	-	2,0	0,15
Погрешность дозирования, %, не более			
от 0,03 до 0,05 кг	-	9*	
от 0,05 до 0,5 кг	-	3*	
от 0,5 до 2,0 кг	-	1,5*	
Мотор-редуктор	XC 50-15-1,1кВт-4Р-220/380В-50Гц		
Предельное остаточное давление, кгс/см <sup>2</sup>	минус 0,8		
Установленная мощность насоса вакуумного, кВт	0,4		
Устройство перекручивающее:			АИР56В4; 220В;50Гц
- электродвигатель	-	-	2 - 4
- оптимальное кол-во перекруток оболочки, ед.	-	-	12; 14; 20
- наружный диаметр цевки, мм	-	-	импульс-
- режим работы	-	-	ный, не-

			прерывный
Напряжение питания, трехфазное, В	3N~380±10%		
Частота переменного тока питания	50±2%		
Установленная мощность шприца, кВт	1,5	1,7	
Показатель энергоэффективности, Вт/кг	1,8	2	
Габаритные размеры, мм, не более			
длина	1150	1200	
ширина	800	800	
высота	1700	1700	
Масса, кг, не более	190	200	250

\* погрешность регламентируется в соответствии с ГОСТ 8.579-2002.

Шприцы выполнены полностью из пищевой нержавеющей стали ГОСТ 5632-72.

### 3. КОМПЛЕКТНОСТЬ

Комплект поставки шприца вакуумного должен соответствовать таблице 1.

Таблица 1

Обозначение	Наименование	Кол. шт.	Примечание
ИПКС 047-03.00.00.000 ИПКС 047-03.00.00.000-02 ИПКС 047-03.00.00.000-01	Шприц вакуумный ИПКС-047М(Н) ИПКС-047МД(Н) (дозированный) ИПКС-047МП(Н) (перекрутки)	1	
ИПКС-047ПС	Шприц вакуумный ИПКС-047. Паспорт	1	
	Насос вакуумный. Паспорт	1	
ХС 50-15-1,1 кВт-4Р- 220В;380В-50Гц	Мотор-редуктор. Паспорт	1	
Веспер Е5-8200-002Н	Преобразователь частотный. Паспорт	1	ИПКС-047МД(Н) ИПКС-047МП(Н)
Веспер Е5-8200-S1L	Преобразователь частотный Пас- порт	1	ИПКС-047МП(Н)
АИР56В4           IM3081; 220В;50Гц	Электродвигатель. Паспорт	1	ИПКС-047МП(Н)
ГОСТ 9833-73	Кольцо 057-063-36	2	ЗИП
ГОСТ 9833-73	Кольцо 104-110-36	2	ЗИП
ГОСТ 9833-73	Кольцо 200-205-36	2	ЗИП
ГОСТ 8752-79	Манжета 1-30x47-2	2	ЗИП
ГОСТ 8752-79	Манжета 1-30x62-2	2	ЗИП
ГОСТ 8752-79	Манжета 2-22x40-2	2	ЗИП ИПКС- 047МП(Н)

ИПКС 044.02.00.000	Цевка (Ø 12)	1	Устан. на ИПКС-047МП(Н)
ИПКС 044.02.00.000-01	Цевка (Ø 14)	1	ИПКС-047МП(Н)
ИПКС 044.02.00.000-02	Цевка (Ø 20)	1*	
ИПКС 044.04.00.001-01	Гайка для натуральной оболочки		
ИПКС 044.03.00.004-01	Втулка (гладкая)	1	
ИПКС 044.00.00.011	Ключ	1	
ИПКС 047.03.02.000	Гайка	1	
ИПКС 047.08.00.000	Цевка (Ø 14)	1	
ИПКС 047.08.00.000-01	Цевка (Ø 20)	1	
ИПКС 047.08.00.000-02	Цевка (Ø 38)	1	
ИПКС 047.08.00.000-03	Цевка (Ø 54)	1*	
ИПКС 047-02.00.00.006	Вытеснитель воздуха	1	
ТУ2-035-1020-86	Ключ шарнирный для круглых шлицевых гаек КГШ 65-110	1	
	Ключ шестигранный S=10	1	
ИПКС 047.00.00.027	Пластина D=205, h=2	1	
ИПКС 047.00.00.029	Пластина D=60, h=5	1	
* Поставляется по дополнительному заказу			

#### 4. УСТРОЙСТВО И ПРИНЦИП РАБОТЫ

Шприц относится к шприцам роторного типа. Отличительной особенностью таких шприцев является их бережное отношение к набиваемому в оболочку фаршу, они не перетирают его волокна и сохраняют структуру. Шприцы роторного типа используются для набивки фаршем сосисок, полукопченых и варено-копченых колбас всех сортов, в особенности колбас, для которых внешний вид структуры на срезе имеет первостепенное значение. Отсутствие сильного механического воздействия деталями шприца на фарш, позволяет сохранить его структуру и обеспечивать хороший внешний вид на срезе.

**ВНИМАНИЕ! Шприцы нельзя использовать для работы с фаршем, содержащим твердые механические включения: измельченные кости, не переработанные хрящи и пр.**

Для обеспечения качества выпускаемой продукции при производстве вареных колбас, сосисок, сарделек необходимо строго соблюдать требования ГОСТ P52196-2011ТУ, ГОСТ P31785-2012ТУ, ГОСТ P55455-2013ТУ.

**Шприц вакуумный ИПКС-047М(Н)** (рисунок 1, а) состоит из бункера 1, каркаса 2, корпуса 8, ротора 23, мотора-редуктора 10, цевки 4, панели управления 3, насоса вакуумного 7, разделителя сред 16 и других элементов.

На каркасе 2 крепится корпус 8, на котором с помощью прижима 19 закреплен откидывающийся бункер 1 конической формы. Для откидывания или снятия бункера в конструкции шприца установлено четыре прижима 19, лапки которых равномерно поджимают фланец бункера к поверхности корпуса 8. Затяжка происходит с помощью винтов 18 шестигранным ключом, входящим в комплект поставки. Герметичность в месте соединения корпуса 8 и бункера 1 обеспечивается кольцом уплотнительным 22.

Каркас 2 представляет собой конструкцию, сваренную из профильной трубы прямоугольного сечения. Каркас шприца установлен на опоры винтовые 35, позволяющие регулировать его положение во время установки. Шприц с трех сторон закрыт съемными панелями 12,13, спереди шприц имеет несъемную сварную обшивку 17.

В корпусе 8 установлен ротор 23, имеющий съемных двенадцать лопаток 25. Ротор крепится к валу 24 гайкой 27, имеющую левую резьбу. Ротор приводится во вращение мотором-редуктором 10 через вал 24 посредством их взаимного сцепления: осью 26 и шпонкой.

Разрежение воздуха в рабочем пространстве корпуса 8 создается с помощью насоса вакуумного 7. Для визуального контроля и регулирования уровня разрежения в корпусе 8 шприца вакуумная линия оснащена мановакуумметром 21 и регулятором вакуумным 20. Для предотвращения возможного попадания продукта из корпуса шприца в вакуумный насос через вакуумную линию, установлен разделитель сред 16, представляющую собой встроенную в каркас 2 емкость цилиндрической формы, с торца которой крепится смотровое окно с помощью винтов. Уровень накопленного продукта визуально контролируется через смотровое окно. По мере наполнения продуктом окно разделителя сред открывается и вручную освобождается его внутренний объем. Разделитель сред дополнительно оснащен электронной защитой от переполнения продуктом. Как только уровень разделителя сред станет критичным, система управления пульта санкционирует аварийное отключение шприца с индикацией «АВАРИЙНЫЙ РЕЖИМ». Схема электрическая приведена на рисунке 3.

К корпусу 8 с помощью гайки зажимной 5 к патрубку ротора крепится цевка 4, через которую фарш из корпуса 8 поступает в оболочку или подготовленную тару заказчика.

Шприц снабжен рычагом 6, с помощью которого происходит включение и выключение мотора-редуктора 10 и насоса вакуумного 7. При нажатии коленом на рычаг сначала включается насос вакуумный 7, создающий предварительное разрежение, а через некоторое время включается двигатель ротора 23 и начинается подача фарша до момента отпускания рычага.

Принцип работы шприца заключается в следующем: фарш загружается в бункер и за счет разрежения в рабочем пространстве корпуса 8, создаваемом насосом вакуумным 7, затягивается в рабочее пространство. Подача фарша в оболочку, одеваемую на цевку 4, или в тару обеспечивается вращением ротора 23 с лопатками 25. Схема электрическая принципиальная и перечень элементов приведены на рисунке 3.

**Примечание – для получения устойчивого по плотности наполнения оболочек фаршем рекомендуется не допускать образования «пустой воронки» фарша в бункере и прекращать порционирование при заполнении фаршем менее 15% объема бункера.**

**Примечание – при транспортировке бункер 1, цевка 4, рычаг 6 могут быть сняты.**

**Шприц вакуумный ИПКС-047МД(Н), ИПКС-047МП(Н)** (рисунок 1, б) состоит из деталей и узлов шприца ИПКС-047М(Н) (рисунок 1, а) и дополнительно оснащены блоком силовым 36 (рисунок 1, б), а шприц ИПКС-047МП(Н) устройством переключивающим 37.

Блок силовой позволяет дополнительно к режиму работы обычного шприца осуществлять порционирование (дозирование) фарша для ИПКС-047МД(Н), а для ИПКС-047МП(Н) порционирование с переключиванием оболочки при формировании сосисок и

сарделек. Соответствующие схемы электрические принципиальные и перечни элементов приведены на рисунках 4, 5, 6.

К боковой стенке каркаса шприца вакуумного ИПКС-047МП(Н) с помощью болтового соединения закреплено устройство переключивающее (рисунок 2). Цевка 3 устройства переключивающего присоединяется к шприцу вакуумному в месте выхода фарша. Из цевки 3 (рисунок 2) устройства переключивающего 37 (рисунок 1, б) фарш из корпуса 8 (рисунок 1, а) через патрубков поступает в оболочку для сосисок, надетую на цевку устройства переключивающего.

Устройство переключивающее (рисунок 2) состоит из корпуса 1, электродвигателя 2, трубы 5, цевки 3, роликов удерживающих 14.

В обойме 4 установлены втулка направляющая 9, втулка упорная 10 и манжета силиконовая 11. Цевка 3 закреплена на валу корпуса 1 посредством винтового соединения. Вращающиеся детали устройства переключивающего закрыты экраном защитным 8, двигатель - кожухом 7.

Для замены использованной оболочки необходимо откинуть экран защитный 8, из трубы 5 вынуть обойму 4 со втулками и манжетой. Затем на цевку надеть новую оболочку, пропустить конец оболочки через отверстия во втулке 9, манжете 11 и втулке 10. Установить обойму 4 на место и закрыть экран защитный 8.

**Внимание! Оболочка на цевку устройства переключивающего устанавливается воронкой к направляющей втулке 9.**

Для удобства санитарной обработки предусмотрена легкая разборка и сборка деталей 3, 4, 9, 10, 11 устройства переключивающего (рисунок 2).

Принцип работы шприца с переключивающим устройством заключается в следующем: фарш загружается в бункер (рисунок 1, а) и затягивается в рабочее пространство корпуса 8 за счет разрежения, создаваемого насосом вакуумным 7. Подача фарша в оболочку обеспечивается за счет давления, создаваемого лопатками 25 при вращении ротора 23. Оболочка через цевку 3 (рисунок 2) заполняется фаршем и под давлением проходит через втулку направляющую 9, между манжетой силиконовой 11 и цевкой 3. Величина усилия затяжки втулки направляющей 9 дает возможность регулировать плотность наполнения оболочки фаршем, т.к. манжета силиконовая 11 за счет втулки упорной 10 с разной степенью сжатия прилегает на поверхность оболочки. Наполненная фаршем оболочка удерживается рукой оператора или роликами удерживающими 14 в момент, когда набивка (порционирование) прекращается, давление фарша падает и оболочка на конце цевки скручивается и формирует первую сосиску. В зависимости от величины времени порционирования (импульса) можно задавать различную длину сосиски. Длительность импульса устанавливается на панели управления 3 (рисунок 1, а). Скорость переключивания регулируется изменением частоты вращения электродвигателя 2 (рисунок 2).

**Примечание – для получения устойчивого по плотности наполнения оболочек фаршем рекомендуется не допускать образования «пустой воронки» фарша в бункере и прекращать порционирование при заполнении фаршем менее 15% объема бункера.**

**Примечание – при транспортировке бункер 1, устройство переключивающее 37, рычаг 6 могут быть сняты.**

**Примечание - шприц вакуумный ИПКС-047М(Н) имеет базовую (типовую) конфигурацию и по мере необходимости допускается изменять его конфигурацию, получая из базового исполнения шприца ИПКС-047М(Н) шприц дозирующий ИПКС-047МД(Н) путем добавления блока силового 36 и замены панели управления**

**3. Для получения шприца переключателя ИПКС-047МП(Н) необходимо дооснастить шприц базовой конфигурации устройством переключивающим 37, блоком силовым 36 и панелью управления 3.**

## 5. УКАЗАНИЕ МЕР БЕЗОПАСНОСТИ

5.1 К работе по обслуживанию шприца допускаются лица, ознакомившиеся с данным паспортом, паспортами на комплектующие, усвоившие основные приемы работы при эксплуатации оборудования и прошедшие инструктаж по технике безопасности.

5.2 При эксплуатации и ремонте шприца должны соблюдаться «Правила технической эксплуатации электроустановок потребителей» 2003 г., «Правила техники безопасности при эксплуатации электроустановок потребителей» 2003 г., «Правила устройства электроустановок» 2003 г., «Правила техники безопасности и производственной санитарии» 1990 г, инструкции, разработанные на предприятии для данного вида оборудования.

5.3 Общие требования безопасности соответствуют ГОСТ 12.2.124-2013.

5.4 Элементы заземления соответствуют требованиям ГОСТ 12.2.007.0-75, заземляющий зажим и знак заземления выполнены по ГОСТ 21130-75.

5.5 Шприц должен быть надежно подсоединен к цеховому контуру заземления с помощью гибкого медного оголенного провода сечением не менее 4 мм<sup>2</sup> по ГОСТ Р МЭК 60204-1-07.

**ВНИМАНИЕ! Включение оборудования допускается только при исправном заземлении.**

5.6 Во избежание поражения электрическим током следует электропроводку к шприцу проложить в трубах, уложенных в полу.

5.7 Запрещается работать на шприце при наличии открытых токоведущих частей, неисправных коммутационных и сигнальных элементах на панели управления, при нарушении изоляции проводов, неправильной работе датчиков.

5.8 В случае возникновения аварийных режимов работы немедленно отключить шприц от сети питания.

**5.9 ЗАПРЕЩАЕТСЯ! Во время работы шприца производить ремонт и техническое обслуживание.**

5.10 Управление шприцем следует осуществлять, находясь на изолирующей подставке.

5.11 Для экстренного отключения питания шприца нажать красную кнопку «АВАРИЙНЫЙ СТОП» типа «грибок» на панели управления.

5.12 Не допускается оставлять работающий шприц без присмотра.

5.13 Уровень шума, создаваемый шприцем на рабочем месте в производственном помещении, не превышает 80дБ по ГОСТ 12.1.003-2014 и СН 2.2.4/2.1.8.562-96.

5.14 Уровень виброускорения, создаваемый шприцем на рабочем месте в производственном помещении, не превышает 100 дБ (виброскорость не превышает 92 дБ) по ГОСТ 12.1.012-2004 и СН 2.2.4/21.8.566-96.

5.15 Предельно допустимый уровень напряженности электрического поля, создаваемый шприцем на рабочем месте в производственном помещении, не превышает 5 кВ/м согласно ГОСТ 12.1.002-84 и СанПин 2.2.4.1191-03 «Санитарные нормы и правила выполнения работ в условиях воздействия электрических полей промышленной частоты (50Гц)».

5.16 Вода, используемая для бытовых и технологических нужд, связанных с производством продукции (в том числе приготовление моющих и дезинфицирующих растворов, мойка и споласкивание оборудования, приготовление технологического пара), должна соответствовать требованиям ГОСТ 2874-82 «Вода питьевая. Гигиенические требования и контроль качества».

## 6. ПОРЯДОК УСТАНОВКИ И СБОРКИ

6.1 При установке шприца должны быть соблюдены условия, обеспечивающие проведение санитарного контроля за производственными процессами, за качеством сырья и готовой продукции, а также обеспечивающие возможность мойки, уборки, дезинфекции оборудования и помещения.

6.2 Установить шприц на ровной горизонтальной поверхности.

6.3 Отрегулировать положение шприца с помощью винтовых опор 35.

6.4 Выполнить заземление шприца путем подключения болта заземления 14 к контуру заземления гибким медным оголенным проводом сечением не менее 4 мм<sup>2</sup> по ГОСТ Р МЭК 60204-1-07.

6.5 Подключить входной кабель шприца к питающему напряжению 3N~50Гц, 380В. Питающее напряжение должно подаваться через внешний автоматический выключатель с номинальным током 16А.

**Примечание - автоматический выключатель не входит в комплект поставки оборудования и устанавливается потребителем.**

## 7. ПОДГОТОВКА К РАБОТЕ

7.1 Перед началом работы произвести санитарную обработку шприца вакуумно-го в соответствии с разделом 10.

7.2 Проверить визуально наличие заземления.

7.3 Проверить уровень масла в вакуумном насосе.

7.4 Для шприца ИПКС-047М(Н) проверить направление вращения ротора, для чего откинуть бункер шприца, снять все 12 лопаток ротора. Подать питание на шприц, при этом загорятся индикаторы сети на панели управления. Нажать кнопку «ВКЛ», загорится индикатор «ПИТАНИЕ». Нажать на рычаг 6 на несколько секунд и проверить направление вращения ротора. Ротор при этом должен вращаться по часовой стрелке при взгляде сверху. При неправильном направлении вращения ротора шприца ИПКС-047М(Н) поменять местами 2-е питающие фазы шприца, отключив его от сети питания.

**Внимание! Для исполнений ИПКС-047МД(Н), ИПКС-047МП(Н) направление вращения ротора и переключивающего устройства может быть изменено только изменением настроек частотного преобразователя силового блока 36.**

7.5 Проверить вакуумную плотность уплотнений шприца.

7.5.1 Закрыть регулятор вакуумный 20 (рисунок 1, а), откинуть бункер 1, уплотнить с помощью металлической пластины диаметром 205 мм и толщиной 2 мм корпус 8 ротора шприца, с помощью резиновой пластины диаметром 60 мм и толщиной 5 мм уплотнить цевку шприца. Металлическая и резиновая пластины входят в комплект поставки шприца.

7.5.2 Произвести кратковременное включение шприца, нажав коленом на рычаг 6.

7.5.3 Проверить по показанию мановакуумметра 21 вакуумную плотность уплотнения цевки 4 и корпуса 8. Уровень остаточного давления должен быть не хуже минус 0,8 кгс/см<sup>2</sup>.

**Примечание – в течение одной минуты уровень остаточного давления не должен падать более 10%.**

7.6 Установить с помощью регулятора вакуумного 20 разрежение, необходимое для работы шприца.

Для проведения набивки оболочек различным по консистенции фаршем необходимо устанавливать различные уровни разрежения, контролируя их по встроенному в шприц мановакуумметру.

Уровень разрежения подбирают в зависимости от консистенции фарша. Для вареных колбас, сосисок, сарделек уровень разрежения устанавливается в пределах минус 0,2-0,6 кгс/см<sup>2</sup>, для варено-копченых колбас – в пределах минус 0,4-0,8 кгс/см<sup>2</sup>. При повышении уровня разрежения увеличивается плотность набивки оболочек. Чрезмерный вакуум приводит к быстрому заполнению разделителя сред 16.

7.7 Проверить исправность автоматического контроля уровня разделителя сред. Для этого, при поданном питании на шприц, открыть смотровое окно разделителя сред и металлическим предметом (жалом отвертки) замкнуть датчик уровня на корпус разделителя сред, тем самым спровоцировав аварийный режим по переполнению разделителя сред. Появление на панели управления сигнализация с текстом «АВАР.-ПЕРЕПОЛНЕН РАЗДЕЛИТЕЛЬ СРЕД» означает исправность автоматического контроля уровня разделителя сред.

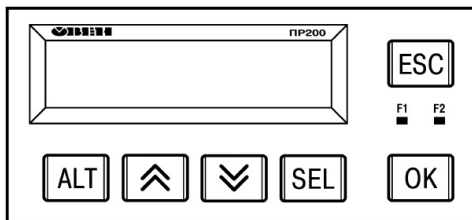
**ВНИМАНИЕ! Отсутствие контроля над разделителем сред 16 может привести к попаданию фарша в насос вакуумный 7 и как следствие - выходу его из строя.**

7.8 Шприц вакуумный ИПКС-047М(Н) готов к работе.

7.9 Для шприца ИПКС-047МП(Н) откинуть экран 8 (рисунок 2), снять обойму 4 с устройства переключивающего. Надеть на цевку 3 оболочку для сосисок. Конец оболочки продеть в отверстие втулки направляющей 9, манжеты силиконовой 11 и втулки упорной 10, завязать. Затем установить обойму 4 в трубу 5, закрепить.

7.10 **Задание программы работы шприца ИПКС-047МД(Н):**

Назначения кнопок программируемого реле ПР200:



«ALT» - не используется;

« $\uparrow$   $\downarrow$ » - кнопки выбора значения;

«SEL» - кнопка для активации функции внесения изменения значений (при нажатии изменяемое значение начинает мигать);

«OK» - кнопка для подтверждения изменяемого значения / перемещение по меню;

«ESC» - кнопка для возврата в меню «ВЫБОР ДОЗЫ».

- На панели управления 3 включить переключатель «ФАРШ» в положение «ВКЛ»;

- На программируемом реле ПР200 в первом меню «ВЫБОР ДОЗЫ» выбрать режим работы шприца. Для этого нажать на кнопку «SEL» - изменяемое значение начнет мигать. Кнопками « $\wedge$   $\vee$ » выбрать режим дозы и нажать «OK». Циклограммы работы шприца вакуумного приведены на рисунке 7. Возможны следующие варианты:

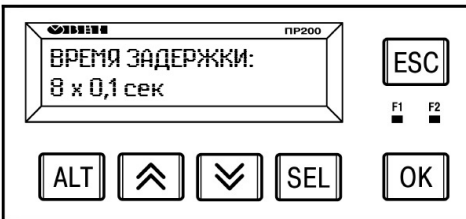


вакуумный и мотор-редуктор (привод подачи фарша). Циклограмма 1 - рисунок 7



«ПО ВРЕМЕНИ» - шприц работает в режиме порционирования (дозирования). При нажатии на рычаг 6 сразу включается насос вакуумный 7. После выдержки времени, определяемого параметром «ВРЕМЯ ЗАДЕРЖКИ», включается подача фарша. При отпускании рычага одновременно останавливаются насос вакуумный и мотор-редуктор. Циклограмма 2 - рисунок 7.

- Кнопкой «OK» перейти на следующий пункт меню «ВРЕМЯ ЗАДЕРЖКИ» и задать время задержки включения мотор-редуктора (привод подачи фарша). Для этого нажать на кнопку «SEL» - изменяемое значение начнет мигать. Кнопками « $\wedge$   $\vee$ » задать время и нажать «OK».



Например, значение «8 x 0,1 сек» соответствует 0,8 секундам задержки включения мотор-редуктора (привод подачи фарша) при нажатии на рычаг 6.

- Кнопкой «OK» перейти на следующий пункт меню «ВРЕМЯ ДОЗЫ» и задать время выдачи фарша. Для этого нажать на кнопку «SEL» - изменяемое значение начнет мигать. Кнопками « $\wedge$   $\vee$ » задать время и нажать «OK». Например, значение «12 x 0,1 сек» соответствует 1,2 секундам выда-



чи фарша.

7.11 Шприц вакуумный ИПКС-047МД(Н) готов к работе.

7.12 **Задание программы работы шприца ИПКС-047МП(Н):**

- на панели управления 3 включить переключатель «ФАРШ» и «ПЕРЕКРУТКА» в положение «ВКЛ»;

- На программируемом реле ПР200 в первом меню «ВЫБОР ДОЗЫ» выбрать режим работы шприца. Для этого нажать на кнопку «SEL» - изменяемое значение начнет мигать. Кнопками « $\wedge$ » « $\vee$ » выбрать дозу и нажать «OK». Циклограммы работы шприца вакуумного приведены на рисунке 7. Возможны следующие варианты:



«ПРОИЗВОЛЬНАЯ» - шприц работает в режиме обычного вакуумного шприца. При нажатии на рычаг 6 сразу включается насос вакуумный 7. После выдержки времени, определяемого параметром «ВРЕМЯ ЗАДЕРЖКИ», включается подача фарша. При отпускании рычага одновременно останавливаются насос вакуумный и мотор-редуктор (привод подачи фарша). Циклограмма 1 - рисунок 7



«ПО ВРЕМЕНИ» - шприц работает в режиме порционирования (дозирования). При нажатии на рычаг 6 сразу включается насос вакуумный 7. После выдержки времени, определяемого параметром «ВРЕМЯ ЗАДЕРЖКИ», включается подача фарша. Мотор-редуктор (привод подачи фарша) работает время, определяемое параметром «ВРЕМЯ ДОЗЫ». После

выдержки этого времени мотор-редуктор отключается до момента повторного нажатия на рычаг 6. При отпускании рычага ранее окончания цикла одновременно останавливаются насос вакуумный и мотор-редуктор. Циклограмма 2 - рисунок 7.



«ЦИКЛ/ИМП/ПЕРЕКР» шприц работает в циклическом режиме с импульсным переключением. При нажатии на рычаг 6 сразу включается насос вакуумный 7. После выдержки времени, определяемого параметром «ВРЕМЯ ЗАДЕРЖКИ», включается электродвигатель (привод) устройства перекручивающего на время,

определяемое параметром «ВРЕМЯ ПЕРЕКР.», формируя первую скрутку. После выдержки этого времени включается привод подачи фарша. Мотор редуктор (привод подачи фарша) работает время, определяемое параметром «ВРЕМЯ ДОЗЫ». После выдержки этого времени он отключается. Включается электродвигатель (привод) устройства перекручивающего на время, определяемое параметром «ВРЕМЯ ПЕРЕКР.», формируя разделение между сосисками. По окончании этого времени вновь включается подача фарша и таким образом формируется непрерывная цепь сосисок. При отпускании рычага одновременно останавливаются насос вакуумный, мотор-редуктор (привод подачи фарша) и электродвигатель (привод) устройства перекручивающего. Циклограмма 3 - рисунок 7;



перекручивающего, формируя первую скрутку. Устройство перекручивающее не отключается и работает постоянно. Мотор-редуктор (привод подачи фарша) работает время, определяемое параметром «ВРЕМЯ ДОЗЫ». После выдержки этого времени он отключается. Далее отсчитывается время, определяемое параметром «ВРЕМЯ ПЕРЕКР.», формируя разделение между сосисками. По окончании этого времени вновь включается подача фарша и таким образом формируется непрерывная цепь сосисок. При отпуске рычага одновременно останавливаются насос вакуумный, мотор-редуктор (привод подачи фарша) и электродвигатель (привод) устройства перекручивающего. Циклограмма 4 - рисунок 7.

- Кнопкой «OK» перейти на следующий пункт меню «ВРЕМЯ ЗАДЕРЖКИ» и задать время задержки включения мотор-редуктора (привод подачи фарша).



«ЦИКЛ/ПОСТ/ПЕРЕКР» шприц работает в циклическом режиме с постоянным перекручиванием. При нажатии на рычаг 6 сразу включается насос вакуумный 7. После выдержки времени, определяемого параметром «ВРЕМЯ ЗАДЕРЖКИ», включается электродвигатель (привод) устройства

Для этого нажать на кнопку «SEL» - изменяемое значение начнет мигать. Кнопками « $\wedge$   $\vee$ » задать время и нажать «OK». Например, значение «8 x 0,1 сек» соответствует 0,8 секундам задержки включения мотор-редуктора (привод подачи фарша) при нажатии на рычаг 6.

- Кнопкой «OK» перейти на следующий пункт меню «ВРЕМЯ ДОЗЫ» и задать время выдачи фарша.



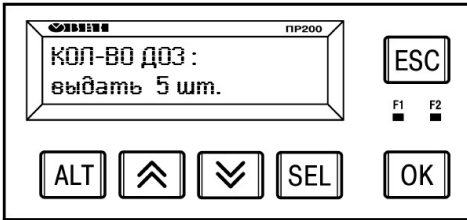
Для этого нажать на кнопку «SEL» - изменяемое значение начнет мигать. Кнопками « $\wedge$   $\vee$ » задать время и нажать «OK». Например, значение «12 x 0,1 сек» соответствует 1,2 секундам выдачи фарша.

- Кнопкой «OK» перейти на следующий пункт меню «ВРЕМЯ ПЕРЕКР.» и задать время перекрутки (время работы двигателя устройства перекручивающего).



Для этого нажать на кнопку «SEL» - изменяемое значение начнет мигать. Кнопками « $\wedge$   $\vee$ » задать время и нажать «OK». Например, значение «5 x 0,1 сек» соответствует 0,5 секундам перекрутки. Время перекрутки устанавливается, если используется режим дозы «ЦИКЛ/ИМП/ПЕРЕКР» и «ЦИКЛ/ПОСТ/ПЕРЕКР».

- Кнопкой «ОК» перейти на следующий пункт меню «КОЛ-ВО ДОЗ» и задать, при необходимости, количество доз, которое выдаст шприц при длительном нажатии на рычаг 6.



Для этого нажать на кнопку «SEL» - изменяемое значение начнет мигать. Кнопками «↑ ↓» задать количество доз и нажать «ОК». Количество доз можно задать, если используется режим дозы «ЦИКЛ/ИМП/ПЕРЕКР» и «ЦИКЛ/ПОСТ/ПЕРЕКР».

Примечание – для отключения функции «КОЛ-ВО ДОЗ» необходимо задать нулевое значение. В этом случае шприц будет выдавать неограниченное количество доз, пока нажат рычаг 6.

7.13 Шприц вакуумный ИПКС-047МП(Н) готов к работе.

## 8. ПОРЯДОК РАБОТЫ

**ВНИМАНИЕ!** Для наполнения оболочек необходимо использовать фарш, приготовленный на вакуумных машинах.

8.1 Порядок работы шприца для набивки фарша в оболочку обычной цевкой 4 (рисунок 1, а).

8.1.1 Загрузить фарш в бункер 1. Загрузка бункера должна осуществляться одной - двумя порциями фарша с помощью загрузочного механизма или вручную.

8.1.2 Закрыть плотно ладонью выходное отверстие цевки 4 в целях последующего наполнения фаршем рабочего пространства корпуса 8 и полости цевки.

8.1.3 Нажать на рычаг 6 коленом для включения насоса вакуумного 7 и мотор-редуктора 10. Как только фарш коснется ладони, закрывающей выходное отверстие цевки, отпустить рычаг.

8.1.4 Надеть оболочку на цевку 4, в процессе наполнения удерживать ее рукой, управляя плотностью набивки.

8.1.5 Нажать на рычаг 6 коленом для включения насоса вакуумного 7 и мотор-редуктора 10. Начинается подача фарша в оболочку. Удерживать оболочку на краю цевки, обхватив пальцами цевку, не позволяя фаршу попадать в пространство между оболочкой и цевкой.

8.1.6 После наполнения оболочки отпустить рычаг 6 и передать наполненную оболочку на следующую операцию.

8.1.7 Надеть новую оболочку на цевку и продолжить набивку.

8.1.8 Для шприца вакуумного ИПКС-047МД(Н) при необходимости изменения скорости выдачи фарша, необходимо на панели управления, вращая ручку потенциометра «ФАРШ», задать необходимую скорость.

8.2 Порядок работы шприца вакуумного ИПКС-047МП(Н) для набивки фарша в оболочку перекручивающим устройством 37 (рисунок 1, б).

8.2.1 Загрузить фарш в бункер 1. Загрузка бункера должна осуществляться одной - двумя порциями фарша с помощью загрузочного механизма или вручную.

8.2.2 Нажать на рычаг 6 коленом для включения насоса вакуумного 7 и мотор-редуктора 10. Начинается подача фарша в оболочку. Наполненная фаршем оболочка

удерживается рукой оператора или роликами удерживающими 14 (рисунок 2). Усилие обхвата роликами оболочки управляется ручкой 15.

8.2.3 По окончании оболочки или фарша отпустить рычаг, установить новую оболочку в соответствии с разделом 7.9, загрузить фарш и вновь приступить к работе.

При необходимости изменения скорости работы устройства переключивающего или скорости выдачи фарша на панели управления, вращая ручки соответствующих потенциометров, задать оптимальную скорость.

Плотность набивки фарша в оболочку может изменяться уровнем затяжки втулки направляющей 9 устройства переключивающего (рисунок 2).

8.3 В процессе работы догружать бункер готовым фаршем большими порциями.

8.4 По окончании работы отключить питание.

8.5 Произвести мойку шприца в соответствии с разделом 10.

## 9. ПЕРЕЧЕНЬ КРИТИЧЕСКИХ ОТКАЗОВ В СВЯЗИ С ОШИБОЧНЫМИ ДЕЙСТВИЯМИ ПЕРСОНАЛА

<b>Перечень критических отказов</b>	<b>Возможные ошибочные действия персонала, которые приводят к инциденту или аварии</b>	<b>Действия персонала в случае инцидента или аварии</b>
<p>При подаче фарша в оболочку интенсивно заполняется разделитель сред. Сработал аварийный останов шприца.</p>	<p>1. Разрежение в корпусе 8 шприца установлено больше необходимого для данной консистенции фарша.</p> <p>2. Вращение ротора в обратную сторону для ИПКС-047М(Н).</p>	<p>Подобрать разрежение в корпусе 8 шприца, достаточное для непрерывной подачи фарша в оболочку, но исключающее быстрое заполнение разделителя сред 16. Регулировка осуществляется регулятором вакуумным 20 (рисунок 1, а), п. 7.6.</p> <p>2. Проверить направление вращения ротора, п. 7.4.</p>
<p>При включении шприца фарш не подается в оболочку, мановакуумметр не показывает разрежение.</p>	<p>1. Не работает насос вакуумный, при подготовке к работе не включен насос вакуумный.</p> <p>2. При установке бункера нарушено уплотнение между корпусом и бункером шприца.</p> <p>3. Полностью открыт регулятор вакуумный.</p>	<p>1. Включить «В. НАСОС» насос вакуумный 7 на панели управления 3. Для шприца ИПКС-047М(Н) проверить цепь питания. Схема электрическая (рисунок 3).</p> <p>2. Проверить наличие и целостность уплотнительного кольца 22 между корпусом 8 и бункером 1. Закрепить бункер 1, прижав его к поверхности корпуса 8 прижимами 19 (рисунок 1, а).</p> <p>3. С помощью регулятора вакуумного 20 отрегулировать разрежение в корпусе шприца по мановакуумметру 21 (рисунок 1,</p>

	<p>4. Во время мойки отсоединен вакуумный шланг от корпуса.</p> <p>5. Переполнен разделитель сред продуктом. Сработал аварийный останов шприца.</p>	<p>а).</p> <p>4. Подключить шланг вакуумный к корпусу 8 (рисунок 1, а).</p> <p>5. Освободить пространство разделителя сред 16 от продукта. В процессе эксплуатации следить за уровнем наполнения разделителя сред 16 через смотровое окно.</p>
<p>При наполнении оболочки фарш подается в оболочку с воздушными пузырями.</p>	<p>1. При техническом обслуживании шприца повреждена манжета вала ротора шприца.</p> <p>2. При установке бункера нарушено уплотнение между корпусом и бункером шприца.</p> <p>3. При установке цевки нарушено уплотнение в месте соединения.</p>	<p>1. Заменить манжету 29 вала ротора 26 (рисунок 1, а).</p> <p>2. Проверить наличие и целостность уплотнительного кольца 22 между корпусом 8 и бункером 1, закрепить бункер 1, прижав его к поверхности корпуса 8 прижимами 19 (рисунок 1, а).</p> <p>3. Подтянуть гайку 5 цевки 4 (рисунок 1, а).</p>
<p>При наполнении оболочки в фарше много остаточного воздуха до 10 мм в поперечнике.</p>	<p>1. При подготовке фарша не применялись машины с вакуумированием фарша.</p> <p>2. Консистенция фарша не позволяет освободить фарш от воздушных включений при всасывании его в ротор.</p>	<p>1. При подготовке фарша применять машины с вакуумированием.</p> <p>2. Изменить консистенцию фарша, понизив или повысив его влажность. Применять цевку с вытеснителем воздуха (комплект – см. таблицу 1) или меньшего диаметра.</p>
<p>При включении шприца возникает посторонний звук.</p>	<p>При загрузке фарша в бункер вместе с фаршем попал посторонний предмет.</p>	<p>Разгрузить бункер и удалить посторонний предмет.</p>
<p>При формировании сосиски фарш прорывается в гильзу оболочки.</p>	<p>При установке манжеты силиконовой допущено слабое обжатие цевки.</p>	<p>Увеличить обжатие цевки манжетой силиконовой, подтянув втулку направляющую 9 (рисунок 2).</p>
<p>При формировании сосиски фарш раздувает оболочку или прорывает ее.</p>	<p>При установке манжеты силиконовой допущено избыточное обжатие цевки манжетой силиконовой.</p>	<p>Ослабить обжатие цевки манжетой, ослабив втулку направляющую 9 (рисунок 2).</p>

## 10. ПОРЯДОК МОЙКИ

Мойку шприца нужно производить ежедневно после окончания работы каждой смены.

**ВНИМАНИЕ! При проведении мойки шприца с использованием машин высокого давления не допускать попадания струей высокого давления в область подшипниковых узлов, манжет и электрооборудования.**

10.1 Последовательность мойки.

10.1.1 Отключить питание шприца внешним автоматическим выключателем.

10.1.2 Перед началом мойки произвести разборку шприца вакуумного:

- снять цевку 4;

- снять смотровое окно разделителя сред 16;

- откинуть или снять бункер 1;

- отсоединить вакуумную трубку, идущую от корпуса 8;

- вынуть кулачок 31, лопатки 25, открутив гайку 27 (по часовой стрелке) вынуть ротор 23 с шайбой 28, ось 26, корпус 8;

- для ИПКС-047П(Н) разобрать устройство переключивающее 37 в соответствии с п. 7.9.

10.1.3. Ополоснуть теплой (40-45°C) водой поверхность бункера, внутреннюю поверхность разделителя сред 16 и снятые детали для удаления остатков продукта. Обезжирить их теплым (45-50°C) щелочным раствором. Вновь ополоснуть их теплой (40-45°C) водой до полного удаления остатков моющего раствора. Обработать поверхность бункера и снятые детали раствором дезинфектанта с помощью щеток. Ополоснуть водопроводной водой до полного удаления запаха дезинфектанта. Дезинфекцию деталей можно провести также, помещая детали в горячую (90 - 95°C) воду на 10 – 15 минут. По окончании мойки и дезинфекции все поверхности шприца, переключика, бункера, разделителя сред и снятые детали вытереть насухо. Удалить влагу из полости вала редуктора 24.

10.2 Рекомендуемые моющие и дезинфицирующие растворы.

10.2.1 Моющие растворы:

раствор ТМС «Триас-А» (ТУ38-4071-75)	-	0,3-0,5 %
раствор ТМС «Дезмол» (МРТУ 18/225-68)	-	1,8-2,3 %
раствор ТМС «Фарфорин» (ТУ6-15-860-74)	-	0,3-0,5 %
раствор кальцинированной соды	-	1,0-1,5 %.

10.2.2 Дезинфицирующие растворы:

раствор хлорной извести	-	150-200 мг/л
хлорамин	-	150-200 мг/л
гипохлорид натрия	-	150-200 мг/л
гипохлорид калия	-	150-200 мг/л

10.3 Собрать шприц в обратном порядке.

## 11. ТЕХНИЧЕСКОЕ ОБСЛУЖИВАНИЕ

11.1 Техническое обслуживание шприца сводится к соблюдению правил эксплуатации, изложенных в данном паспорте, устранению мелких неисправностей и к периодическому осмотру, соблюдению санитарных правил для предприятий пищевой промышленности.

11.2 Техническое обслуживание покупных комплектующих, входящих в состав шприца (в частности, электродвигателя, мотора-редуктора, насоса вакуумного, частотного преобразователя и иных изделий), производится в соответствии с требованиями технических паспортов или инструкций по эксплуатации на эти изделия.

11.3 Следить за состоянием уплотнительных прокладок (цевка-корпус, бункер-корпус, разделитель сред - смотровое окно) и манжеты на валу ротора и редуктора. Ежедневно после проведения мойки шприца корпус подшипника 34 (рисунок 1, а) покрывать защитной смазкой ЦИАТИМ-201 ГОСТ 6267-74.

11.4 При сборке шприца уплотнительные прокладки и манжеты необходимо смазывать тонким слоем смазки ЦИАТИМ-201 ГОСТ 6267-74 или пищевым жиром.

11.5 Ежедневно проверять исправность заземления. Не реже одного раза в год зачищать до блеска места под болты заземления и покрывать их смазкой ЦИАТИМ-201 ГОСТ 6267-74.

11.6 За отказы оборудования, обусловленные его неправильным техническим обслуживанием, предприятие-изготовитель ответственности не несет.

## 12. ПРАВИЛА ХРАНЕНИЯ И ТРАНСПОРТИРОВАНИЕ

12.1 Шприц должен храниться в складских помещениях при температуре окружающей среды от +10°C до +35°C и относительной влажности воздуха (45-80)%.

12.2 Если шприц хранится более чем 18 месяцев, то должна производиться консервация в соответствии с ГОСТ 9.014-78.

12.3 Транспортирование шприца допускается автомобильным, железнодорожным и водным транспортом в соответствии с условиями и правилами перевозок, действующими на каждом виде транспорта.

12.4 При погрузке и транспортировании шприца необходимо соблюдать и выполнять требования манипуляционных знаков на таре.

## 13. СВИДЕТЕЛЬСТВО О ПРИЕМКЕ

Шприц вакуумный ИПКС-047М\_\_ (Н) заводской номер \_\_\_\_\_ соответствует конструкторской документации ИПКС 047-03.00.00.000 \_\_\_\_, ТУ2893-047-12176649-2014 и признан годным эксплуатации.

Панель управления ИПКС-047 \_\_\_\_\_ заводской номер \_\_\_\_\_ .

Блок силовой ИПКС-047 \_\_\_\_\_ заводской номер \_\_\_\_\_ .

Дата выпуска \_\_\_\_\_ 20 \_\_\_\_ г.

М.П.

ОТК \_\_\_\_\_

## 14. ГАРАНТИЙНЫЕ ОБЯЗАТЕЛЬСТВА

14.1 Предприятие гарантирует соответствие шприца вакуумного марок ИПКС-047М(Н), ИПКС-047МД(Н) и ИПКС-047МП(Н) паспортным характеристикам при соблюдении условий транспортировки, хранения, монтажа, наладки, эксплуатации и технического обслуживания. Гарантийный срок эксплуатации составляет 12 месяцев со дня продажи оборудования.

14.2 Ввод оборудования в эксплуатацию должен проводиться специализированными предприятиями или службами предприятия изготовителя. Гарантийные обязательства не распространяются на оборудование со следами механических повреждений и на

оборудование, подвергшееся несогласованному с предприятием изготовителем ремонту или конструктивному изменению.

14.3 Предприятие изготовитель оставляет за собой право, не уведомляя потребителей, вносить изменения в конструкцию изделия, не ухудшающие его паспортные характеристики.

## 15. СВЕДЕНИЯ ОБ УТИЛИЗАЦИИ

15.1 Критерии предельных состояний шприца: шприц непригоден для эксплуатации в случае разрушения каркаса изделия и потерей каркасом несущих способностей. Шприц подлежит выводу из эксплуатации, списанию и утилизации.

15.2 В случае непригодности изделия для использования по назначению производится его утилизация, все изношенные узлы и детали сдаются в пункты вторсырья.

**15.3 Использование непригодного изделия по назначению ЗАПРЕЩЕНО!**

## 16. СВЕДЕНИЯ О РЕКЛАМАЦИИ.

Потребитель предъявляет рекламацию предприятию-поставщику.

## 17. АДРЕС ПРЕДПРИЯТИЯ-ИЗГОТОВИТЕЛЯ

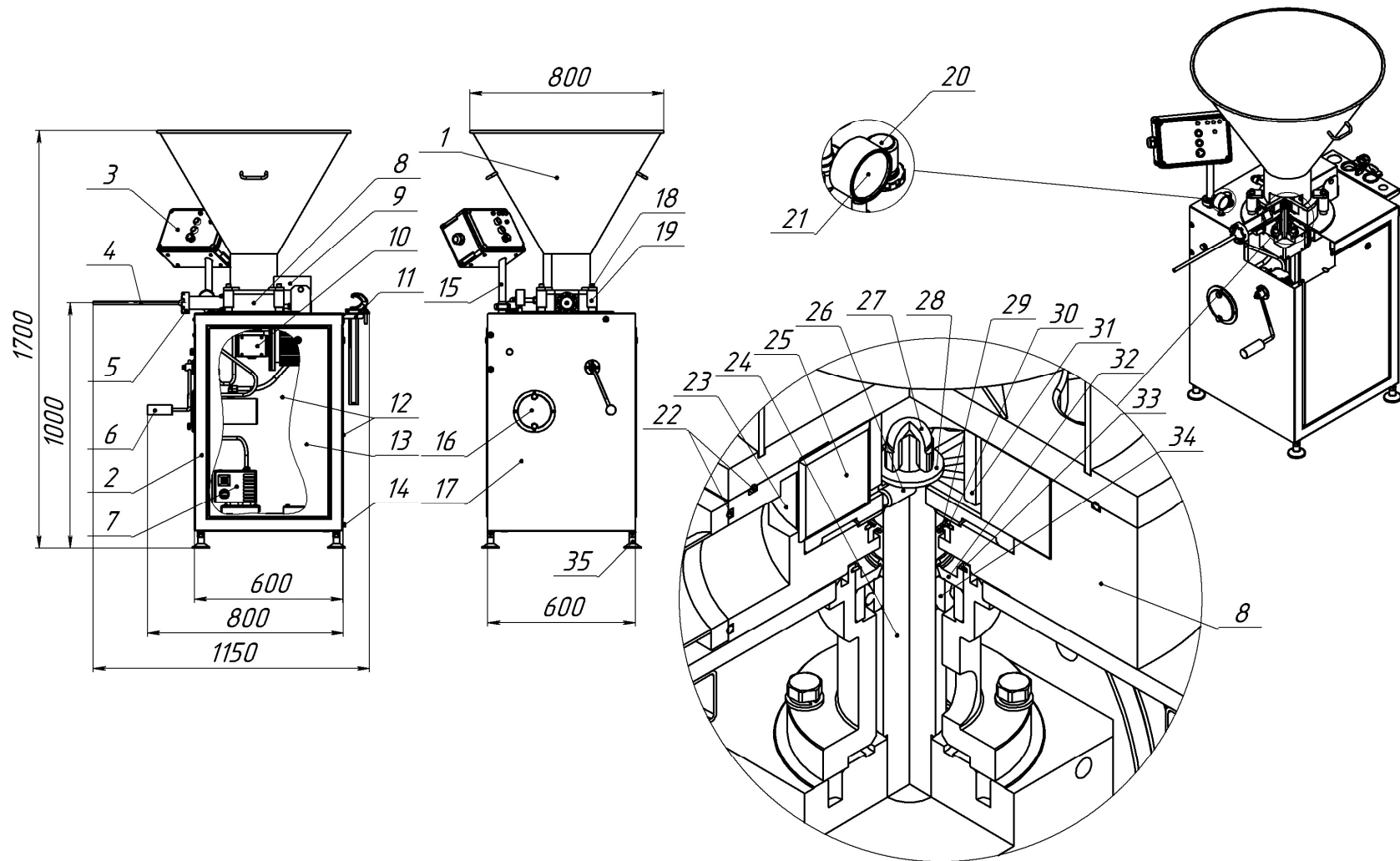
Россия, 390023, г.Рязань, пр. Яблочкова 6, стр.4.

E-mail: [elf@elf4m.ru](mailto:elf@elf4m.ru)

<http://www.elf4m.ru>

Тел. (4912) 45-33-31; 45-65-01; 24-38-26

Тел.-факс (4912) 24-38-23.



1. Бункер  
2. Каркас  
3. Панель управления  
4. Цевка  
5. Гайка зажимная  
6. Рычаг  
7. Насос вакуумный

8. Корпус  
9. Петля  
10. Мотор-редуктор  
11. Держатель  
12, 13. Панель съемная  
14. Болт заземления  
15. Стойка поворотная

16. Разделитель сред  
17. Обшивка  
18. Винт  
19. Прижим  
20. Регулятор вакуумный  
21. Мановакуумметр  
22. Кольцо уплотнительное

23. Ротор  
24. Вал  
25. Лопатка  
26. Ось  
27. Гайка  
28. Шайба  
29, 32. Манжета

30, 33. Кольцо стопорное  
31. Кулачок  
34. Подшипник  
35. Опора винтовая  
36. Блок силовой  
37. Устройство перекручивающее

Рисунок 1, а. Шприц вакуумный ИПКС-047М(Н)

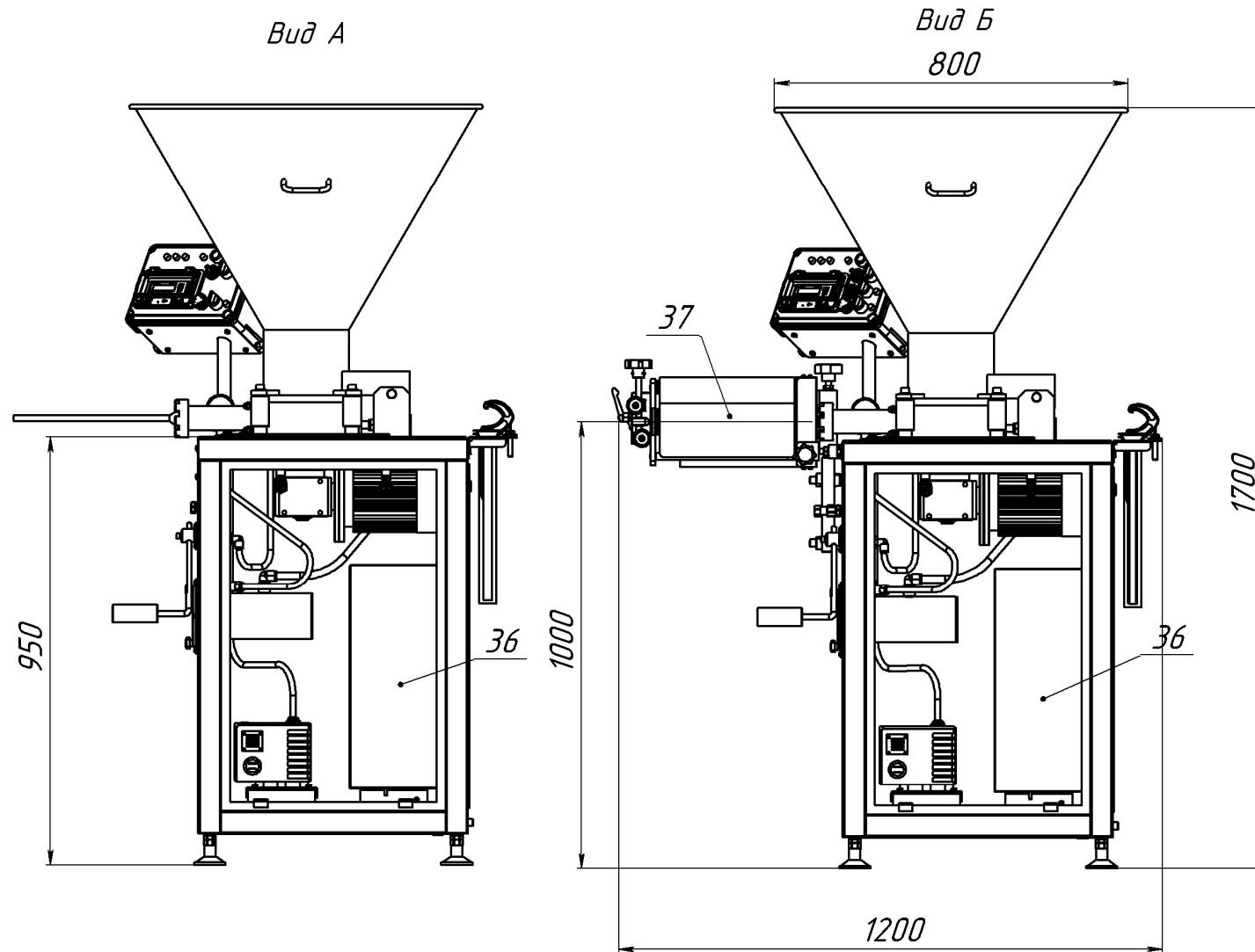
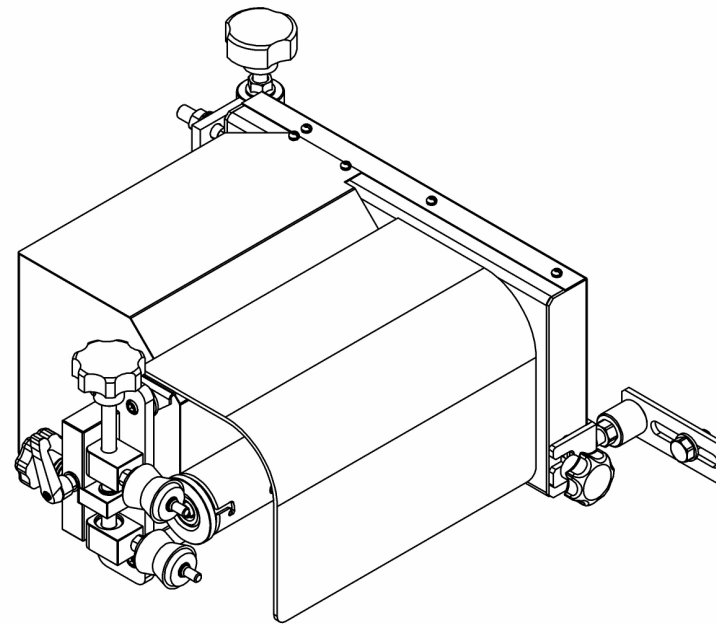
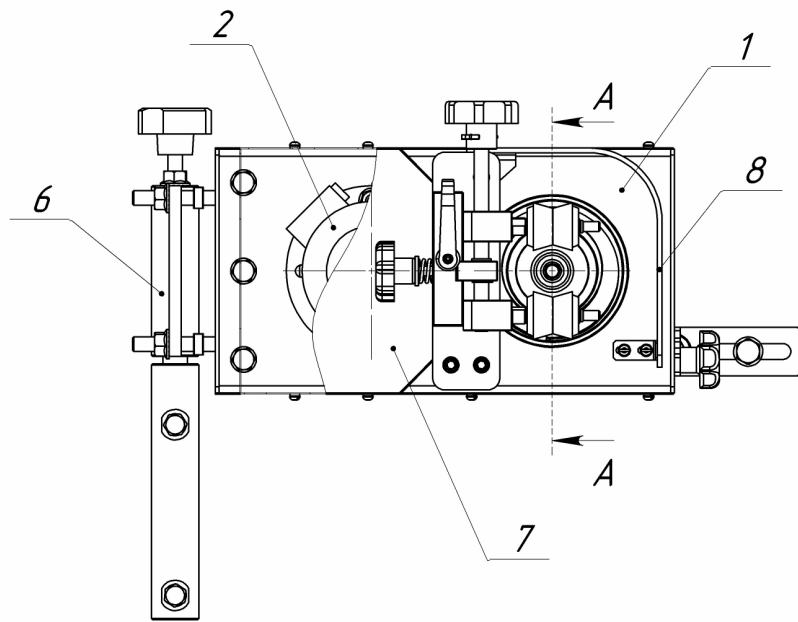


Рисунок 1, б. Шприц вакуумный:  
вид А - (дозировочный) ИПКС-047МД(Н);  
вид Б - (переключик) ИПКС-047МП(Н).



1. Корпус
2. Электродвигатель
3. Цевка
4. Обойма
5. Труба
6. Петля
7. Кожух
8. Экран защитный
9. Втулка направляющая
10. Втулка упорная
11. Манжета силиконовая
12. Кольцо резиновое 034-038-25
13. Кольцо резиновое 043-047-25
14. Ролики удерживающие
15. Ручка регулировки

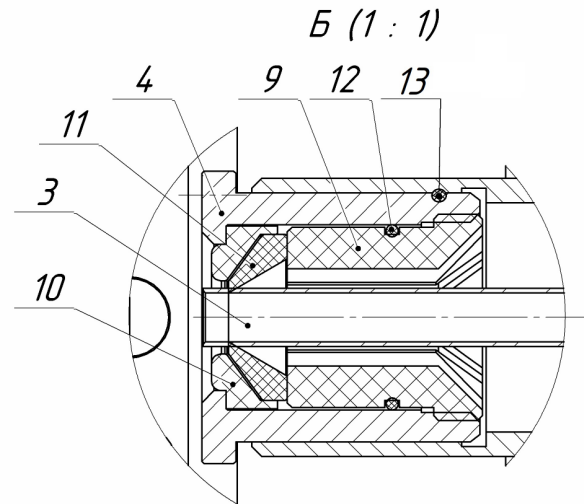
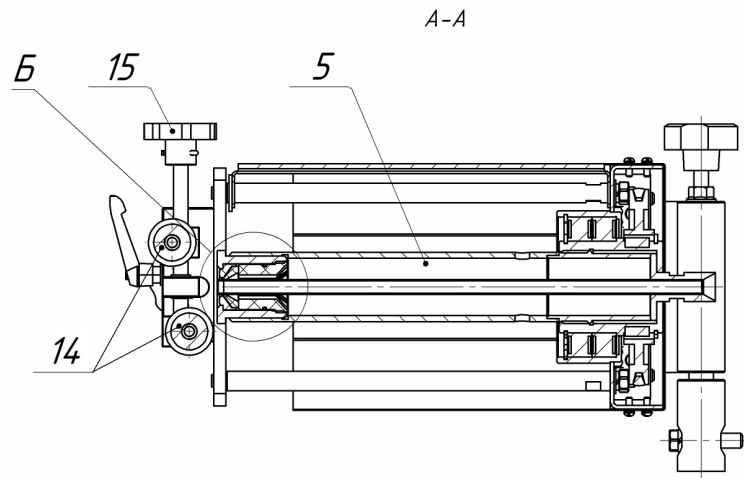
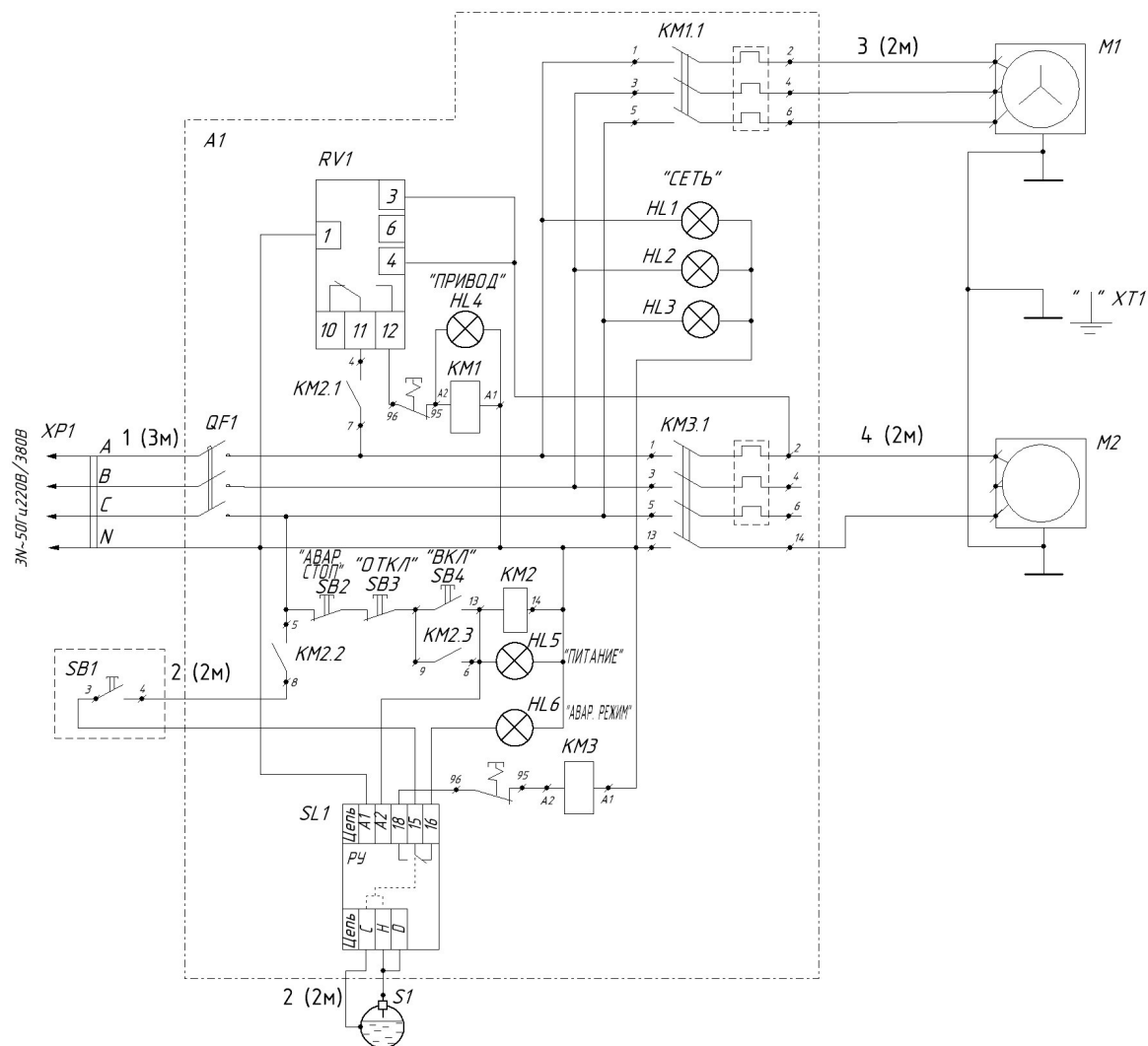


Рисунок 2. Устройство перекручивающее шприца вакуумного ИПКС-047МП(Н)



Поз. обознач.	Наименование	Кол.	Примечание
M1	Мотор-редуктор ХС-50 15/1-4Р, 1400об/мин, 380В	1	1,1 кВт
M2	Насос вакуумный VSV-10	1	
XT1	Болт М8х25.58.019 ГОСТ 7798-70	2	
SB1	Выключатель путевой ВПК 2110АУ2	1	
XP1	Разъем РШ/ВШ	1	
S1	Датчик РОС-301	1	
A1	Блок управления ИПКС 04.7.20.00.000-01_33		
RV1	Реле времени RV-01	1	
SL1	Реле уровня HRH-5	1	
QF1	Автоматический выключатель С45N 3Р С10А	1	
KM1	Пускатель магнитный ПМ12-010250 УХЛ4В (2,4-4,0А)	1	
KM2	Реле электромагнитное НЛQ-22F-3Z 220 В	1	
KM3	Пускатель магнитный ПМ12-010150 УХЛ4В	1	
HL1...HL3	Индикатор ХДН1-220V "зеленый"	3	"СЕТЬ"
HL4	Индикатор ХДН1-220V "зеленый"	1	"ПРИВОД"
HL5	Индикатор ХДН1-220V "зеленый"	1	"ПИТАНИЕ"
HL6	Индикатор ХДН1-220V "красный"	1	"АВАР. РЕЖИМ"
SB2	Выключатель кнопочный ВК43-21-11132-54УХЛ2 "красн. грибок"	1	"ОТКЛ ПИТ"
SB3	Выключатель кнопочный ВК43-21-11110-54УХЛ2 "красный"	1	"ОТКЛ ПИТ"
SB4	Выключатель кнопочный ВК43-21-11110-54УХЛ2 "черный"	1	"ВКЛ ПИТ"

Рисунок 3. Шприц вакуумный ИПКС-047М(Н).  
Схема электрическая принципиальная, перечень элементов.

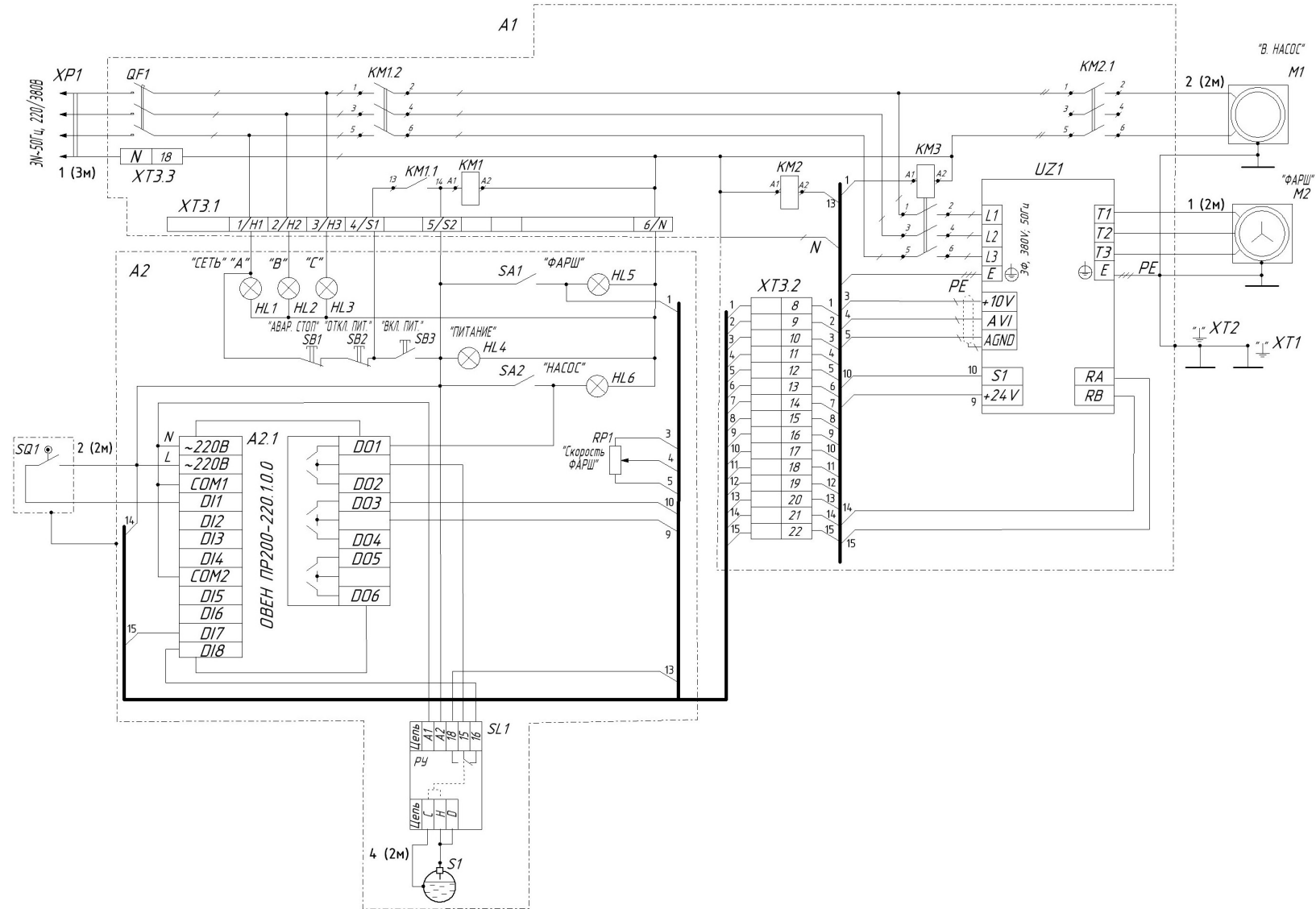


Рисунок 4. Шприц вакуумный (дозированный) ИПКС-047МД(Н).  
Схема электрическая принципиальная.

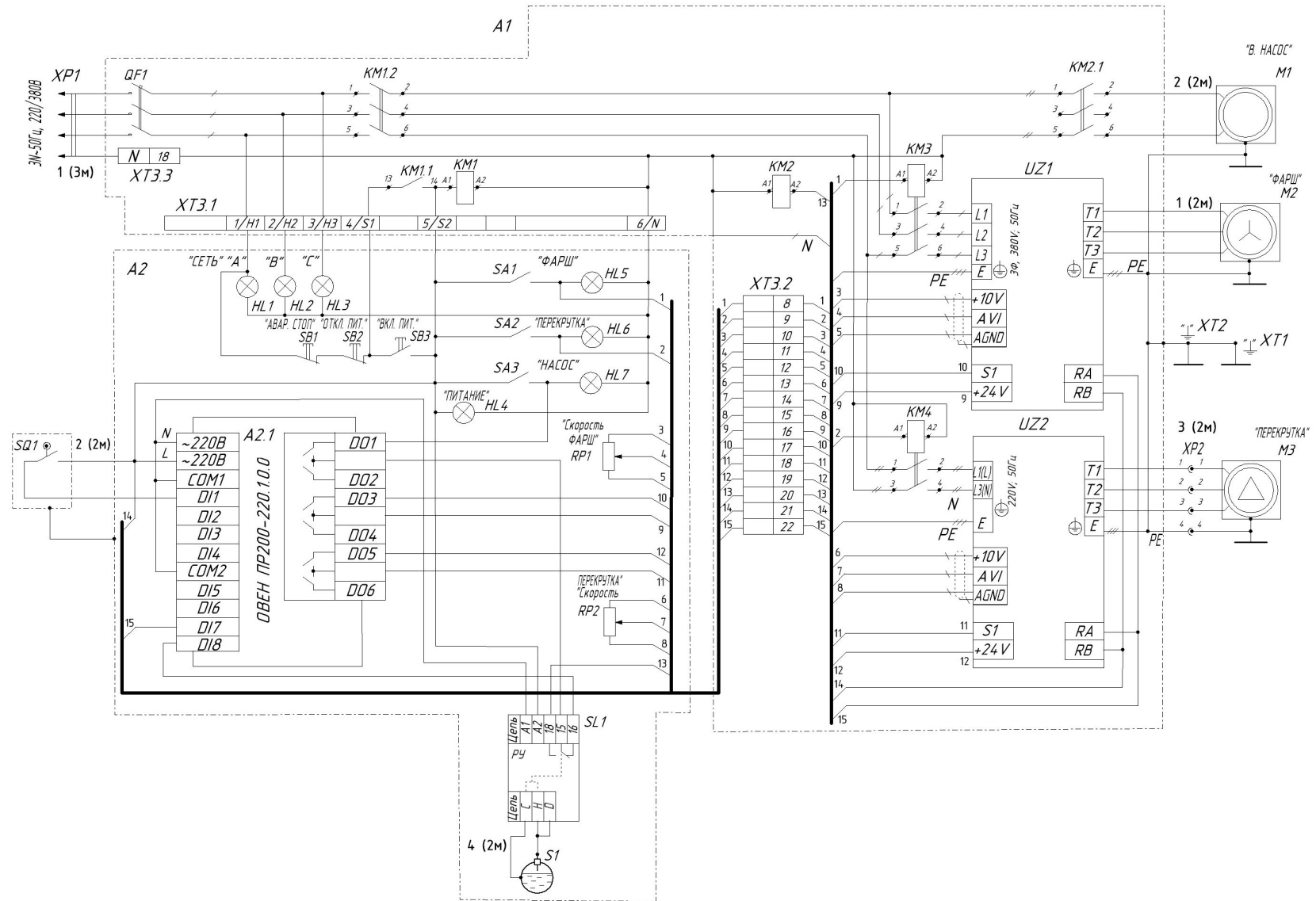


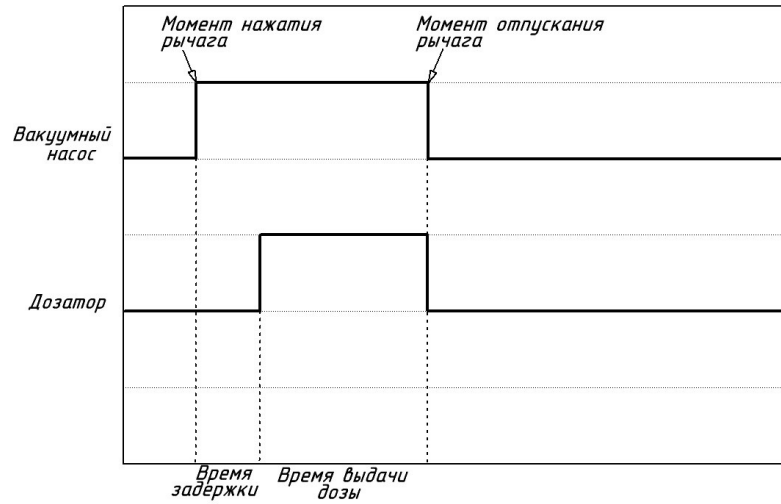
Рисунок 5. Шприц вакуумный (перекрутик) ИПКС-047МП(Н).  
 Схема электрическая принципиальная.

Поз. обознач.	Наименование	Кол.	Примечание
M1	Насос вакуумный VSV10	1	
M2	Мотор-редуктор ХС-50 15/1-4Р, 1400об/мин, 380В	1	1,1 кВт
M3	Двигатель АИР56 В4 IM3081	1	0,37 кВт
SQ1	Выключатель путевой ВПК 2110АУ2	1	
XT1	Болт М8х25.58.019 ГОСТ 7798-70	1	
A1	<u>Блок силовой ИПКС 047-03.15.00.000</u>		
KM1-KM4	Пускатель магнитный ПМ12-010150 УХЛ4В	4	
QF1	Выключатель автоматический С45N 3Р С16А	1	
UZ1	Частотный преобразователь Веспер Е5-8200-F-002Н	1	1,5 кВт, 3Ф,380
UZ2	Частотный преобразователь Веспер Е5-8200-F-S1L	1	0,75 кВт, 1Ф,220
XP1	Вилка+Розетка стационарные ССИ-114/014 Зр+1	1	
XP2	Вилка DL1710/Р4 + Розетка DL1712/С4	1	
XT2	Болт М6х20 20.58.099 ГОСТ 7798-70	1	
XT3	Зажим наборный ЭНИ-6	21	
A2	<u>Пульт управления ИПКС 047.20.00.000</u>		
A2.1	Программируемое реле ОВЕН ПР200-220.1.0.0	1	
HL1...HL7	Индикатор ХDN1-220V	7	"зеленый"
RP1, RP2	Потенциометр МТ22-Р5 (5 кОм)	2	

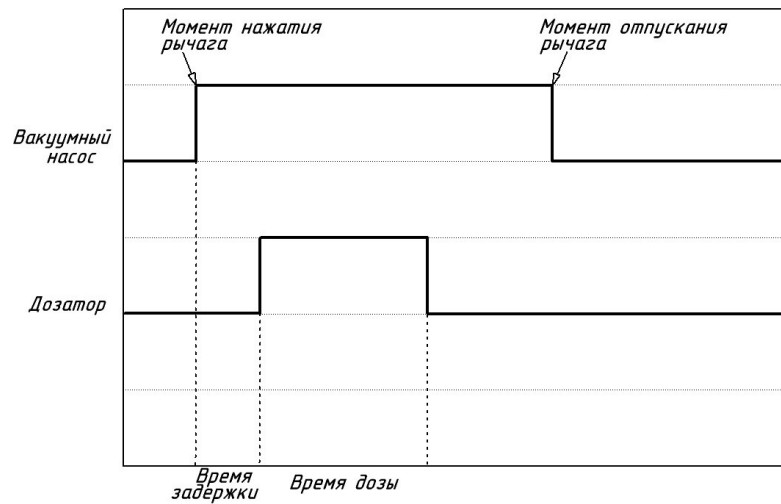
Поз. обознач.	Наименование	Кол.	Примечание
SB1	Выключатель кнопочный ВК43-21-1132-54УХЛ2	1	"красн. грибок" с фиксац.
SB2	Выключатель кнопочный ВК43-21-1110-54УХЛ2	1	"красный"
SB3	Выключатель кнопочный ВК43-21-1110-54УХЛ2	1	"черный"
SA1-SA3	Переключатель поворотный ВК44-21-1161-54-УХЛ2	3	"черный", 2 полож.
SL1	Реле уровня HRH-5	1	

Рисунок 6. Шприц вакуумный (дозировуший) ИПКС-047МД(Н); (перекрутчик) ИПКС-047МП(Н).  
Перечень элементов.

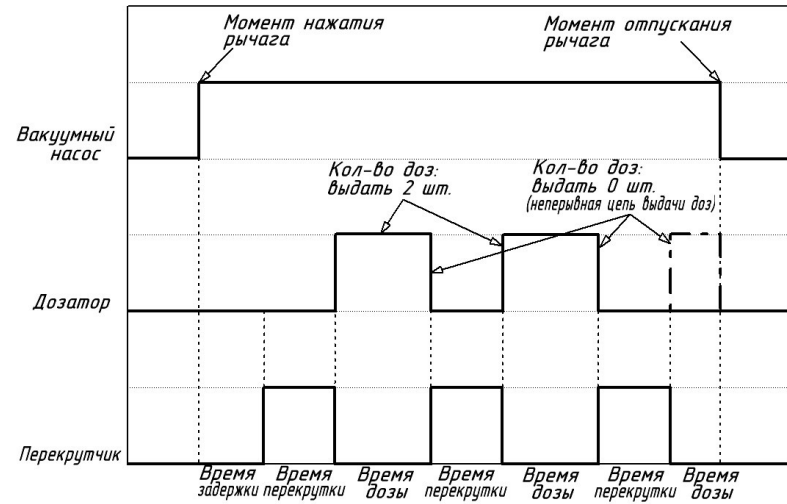
Циклограмма работы вакуумного шприца ИПКС-047М(Н),  
ИПКС-047МД(Н),  
ИПКС-047МП(Н)  
Режим обычного вакуумного шприца (выбор дозы: произвольная)



Циклограмма работы вакуумного шприца ИПКС-047МД(Н),  
ИПКС-047МП(Н)  
Режим порционирования (дозирования) (выбор дозы: по времени)



Циклограмма работы вакуумного шприца ИПКС-047МП(Н),  
Циклический режим с импульсным переключиванием  
(выбор дозы: ЦИКЛ/ИМП/ПЕРЕКР)



Циклограмма работы вакуумного шприца ИПКС-047МП(Н),  
Циклический режим с постоянным переключиванием  
(выбор дозы: ЦИКЛ/ПОСТ/ПЕРЕКР)

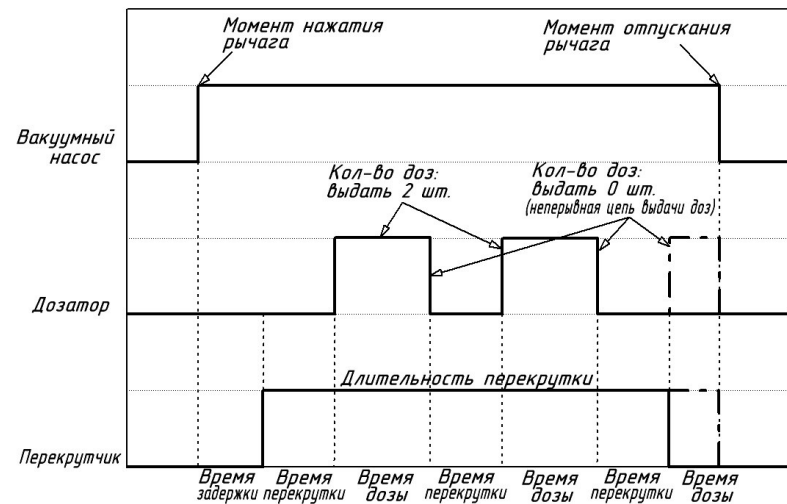


Рисунок 7. Шприц вакуумный. Циклограмма работы.



**ЕВРАЗИЙСКИЙ ЭКОНОМИЧЕСКИЙ СОЮЗ  
ДЕКЛАРАЦИЯ О СООТВЕТСТВИИ**



**Заявитель** ОБЩЕСТВО С ОГРАНИЧЕННОЙ ОТВЕТСТВЕННОСТЬЮ "ЭЛЬФ 4М "ТОРГОВЫЙ ДОМ"

Место нахождения (адрес юридического лица) и адрес места осуществления деятельности: 390023, Россия, Вязанская область, город Рязань, проезд Яблочкова, Дом 6, Строение 4

Основной государственный регистрационный номер 1126234010825.

Телефон: +7(4912)45-65-01 Адрес электронной почты: elf@elf4m.ru

**в лице** Директора Федосейкина Александра Александровича

**заявляет, что** Оборудование технологическое для пищевой, мясомолочной и рыбной промышленности: шприцы вакуумные (фаршенасосы) типа ИПКС-047.

Изготовитель ОБЩЕСТВО С ОГРАНИЧЕННОЙ ОТВЕТСТВЕННОСТЬЮ "ЭЛЬФ 4М "ТОРГОВЫЙ ДОМ"

Место нахождения (адрес юридического лица) и адрес места осуществления деятельности по изготовлению продукции: 390023, Россия, Вязанская область, город Рязань, проезд Яблочкова, Дом 6, Строение 4

Продукция изготовлена в соответствии с ТУ2893-047-12176649-2014 «ШПРИЦЫ ВАКУУМНЫЕ ИПКС-047».

Код (коды) ТН ВЭД ЕАЭС: 8438500000

Серийный выпуск

**соответствует требованиям**

Технического регламента Таможенного союза "О безопасности машин и оборудования" (ТР ТС 010/2011)

Технического регламента Таможенного союза "Электромагнитная совместимость технических средств" (ТР ТС 020/2011)

**Декларация о соответствии принята на основании**

Протокола испытаний № 24-10/URT-0097 от 24.10.2023 года, выданного Испытательной лабораторией «ЕАС-СТАНДАРТ» в составе Общества с ограниченной ответственностью «ЕАС-ПОИНТ»

(регистрационный номер аттестата аккредитации МСК RU.31734.ИЛО921)

Схема декларирования соответствия: 1д

**Дополнительная информация**

ГОСТ 12.2.003-91 "Система стандартов безопасности труда. Оборудование производственное. Общие требования безопасности", ГОСТ 12.2.007.0-75 "Система стандартов безопасности труда. Изделия электротехнические. Общие требования безопасности", ГОСТ 30804.6.1-2013 (IEC 61000-6-1:2005)

"Совместимость технических средств электромагнитная. Устойчивость к электромагнитным помехам технических средств, применяемых в жилых, коммерческих зонах и производственных зонах с малым энергопотреблением. Требования и методы испытаний". Условия хранения продукции в соответствии с ГОСТ 15150-69 "Машины, приборы и другие технические изделия. Исполнения для различных климатических районов. Категории, условия эксплуатации, хранения и транспортирования в части воздействия климатических факторов внешней среды", срок хранения (службы, годности) указан в прилагаемой к продукции товаросопроводительной и/или эксплуатационной документации. Декларация соответствия распространяется на продукцию, изготовленную с даты изготовления отобранных образцов (проб) продукции, прошедших исследования (испытания) и измерения, указанную в акте(ах) отбора.

**Декларация о соответствии действительна с даты регистрации по 23.10.2028 включительно.**

\_\_\_\_\_  
(Подпись) М.П. Федосейкин Александр Александрович  
(Ф.И.О. заявителя)

Регистрационный номер декларации о соответствии: ЕАЭС N RU Д-РУ.РА09.В.01796/23

Дата регистрации декларации о соответствии: 24.10.2023

