



ОБЩЕСТВО С ОГРАНИЧЕННОЙ ОТВЕТСТВЕННОСТЬЮ

«ЭЛЬФ 4М «ТОРГОВЫЙ ДОМ»

**ФАРШЕМЕШАЛКА
ИПКС-019**

ПАСПОРТ
РУКОВОДСТВО ПО ЭКСПЛУАТАЦИИ
ИПКС-019ПС
(Редакция 03.03.2014 г.)

2013 г.

1. НАЗНАЧЕНИЕ

Фаршемешалка ИПКС-019-300(Н) (далее фаршемешалка) предназначена для перемешивания мясного фарша при производстве колбас, а также для перемешивания других пищевых смесей (творожной массы, рыбных фаршей и иных смесей аналогичной консистенции). Фаршемешалка предназначена для использования на предприятиях пищевой промышленности.

Вид климатического исполнения соответствует УХЛ 4 по ГОСТ 15150-69, т.е. температура окружающей среды от плюс 1 до плюс 35 °С, относительная влажность воздуха от 45 до 80 %, атмосферное давление от 84 до 107 кПа (от 630 до 800 мм. рт. ст.).

Степень защиты электрооборудования соответствует IP 54 по ГОСТ 14254-96.

Регистрационный номер декларации о соответствии (копия на последней странице паспорта): ЕАЭС №RU Д-RU.PA09.B.01765/23.

Дата регистрации декларации о соответствии: 24.10.2023.

2. ТЕХНИЧЕСКИЕ ХАРАКТЕРИСТИКИ

Производительность, кг/ч, не менее	2000
Объем дежи, л, не менее	300
Коэффициент заполнения, не более	0,7
Частота вращения вала мешалки, об/мин	35
Мотор-редуктор	MU110-40-4P-380B-50Гц
Редуктор	XC 63-100/1
Напряжение питания, В	3N~220/380±10%
Частота переменного тока питания, Гц	50±2%
Установленная мощность, кВт	3,0
Показатель энергоэффективности, Вт/кг	1,5
Габаритные размеры, мм, не более	
длина	1050
ширина	1000
высота	1450
Масса, кг, не более	250

Изделие выполнено из пищевой нержавеющей стали ГОСТ 5632-2014.

Срок службы до списания не менее - 10 лет.

3. КОМПЛЕКТНОСТЬ

Комплект поставки фаршемешалки должен соответствовать таблице 1.

Таблица 1

Обозначение	Наименование	Кол.	Прим.
ИПКС 019-03.00.00.000	Фаршемешалка ИПКС-019-300(Н)	1	
ИПКС-019ПС	Фаршемешалка ИПКС-019. Паспорт	1	
	Мотор-редуктор MU110-40-4P-380B-50Гц. Паспорт	1	

	Редуктор ХС 63-100/1. Паспорт	1	
--	-------------------------------	---	--

4. УСТРОЙСТВО И ПРИНЦИП РАБОТЫ

Фаршемешалка (рисунок 1) состоит из следующих составных частей: каркаса 1, дежи 2, крышки 3, мешалки 4, мотор-редуктора 6, устройства фиксирующего 12 и устройства опрокидывающего.

Каркас 1, на котором крепятся все элементы конструкции, имеет опоры винтовые 16, позволяющие регулировать положение фаршемешалки при установке.

На валу мешалки 4 расположены шесть лопастей 5, перемешивающих продукт. Лопасти расположены под углом 60° к оси вращения и при вращении мешалки 4 обеспечивают постепенное смещение перемешиваемого продукта к центру дежи 2. Вращение мешалки производится с помощью мотора-редуктора 6.

ВНИМАНИЕ! Направление вращения мешалки должно быть против часовой стрелки, если смотреть со стороны мотор-редуктора. Продукт при перемешивании должен перемещаться к центру дежи.

В качестве устройства опрокидывающего используется редуктор 7 червячного типа с ручным приводом ручкой 8. Дежа имеет возможность поворота для выгрузки готового продукта на 90°. Для надежности фиксации дежи в рабочем положении или в положении для проведения механизированной выгрузки продукта (угол поворота 90°) используется устройство фиксирующее 12.

Для обеспечения безопасности рабочего персонала во время работы фаршемешалки дежа 2 сверху закрывается крышкой 3 из прозрачного органического стекла, закрепленной на каркасе 1. Для компенсации веса крышки при ее открывании используется газовый амортизатор 14, который также препятствует удару крышки о фланец дежи при закрывании.

Управление работой фаршемешалки осуществляется с помощью пускателя магнитного 9, имеющего кнопки «ПУСК», «СТОП» для включения и отключения двигателя мотор-редуктора 6 соответственно. Блокировка включения мотор-редуктора при открытой крышке 3 осуществляется срабатыванием выключателя концевого 13. Схема электрическая принципиальная приведена на рисунке 2.

Принцип работы фаршемешалки следующий. В дежу загружается продукт и другие компоненты, предусмотренные технологией. Продукт с компонентами не должен заполнять более 70% объема дежи. Дежа закрывается крышкой 3, после чего нажатием кнопки «ПУСК» пускателя магнитного 9 включается мотор-редуктор, приводящий во вращение мешалку 4. Мешалка лопастями 5 равномерно перемешивает весь объем загруженного продукта. После перемешивания продукта в течение, необходимого времени для получения его однородной консистенции кнопкой «СТОП» пускателя магнитного 9 отключается мотор-редуктор 6.

Для осуществления механизированной выгрузки оператор открывает крышку 3 и подкатывает под дежу 2 чан-тележку для приема продукта. Оператор встает с задней стороны фаршемешалки и левой рукой оттягивает ручку устройства фиксирующего 12, а правой вращает ручку 8 устройства опрокидывающего. После смещения дежи ручку устройства фиксирующего оператор отпускает и продолжает вращать ручку 8 редуктора 7. Повернув дежу под прямым углом оператор фиксирует ее положение устройством фиксирующим 12, далее осуществляет механизированную выгрузку в чан-тележку. Для этого оператор занимает положение перед редуктором 7 и одновременно нажимает две кнопки «ВЫГРУЗКА» 10, удерживая их в течение времени

необходимого для полной разгрузки продукта в чан-тележку. Остатки продукта могут быть после прекращения механизированной выгрузки удалены из дежи вручную.

Примечание - чан-тележка в комплект поставки не входит и поставляется по отдельному заказу.

5. УКАЗАНИЕ МЕР БЕЗОПАСНОСТИ

5.1 К работе по обслуживанию фаршемешалки допускаются лица, ознакомившиеся с данным паспортом, паспортами на комплектующие, усвоившие основные приемы работы при эксплуатации оборудования и прошедшие инструктаж по технике безопасности.

5.2 При эксплуатации и ремонте фаршемешалки должны соблюдаться «Правила технической эксплуатации электроустановок потребителей», «Правила охраны труда при эксплуатации электроустановок потребителей», «Правила устройства электроустановок», «Санитарно-эпидемиологические требования к условиям труда» СП 2.2.3670-20, инструкции, разработанные на предприятии для данного вида оборудования.

5.3 Общие требования безопасности соответствуют ГОСТ 12.2.124-2013.

5.4 Элементы заземления соответствуют требованиям ГОСТ 12.2.007.0-75, заземляющий зажим и знак заземления выполнены по ГОСТ 21130-75.

5.5 Фаршемешалка должна быть надежна подсоединена к цеховому контуру заземления с помощью гибкого медного оголенного провода сечением не менее 4 мм² по ГОСТ Р МЭК 60204-1-07.

ВНИМАНИЕ! Включение фаршемешалки допускается только при исправном заземлении.

5.6 Во избежание поражения электрическим током следует электропроводку к фаршемешалке проложить в трубах, уложенных в полу.

5.7 Запрещается работать на фаршемешалке при наличии открытых токоведущих частей, неисправных коммутационных элементах, при нарушении изоляции проводов.

5.8 **В случае возникновения аварийных режимов работы нажать на кнопку «АВАРИЙНЫЙ СТОП» 11 в виде “красного гибка” и отключить фаршемешалку от сети питания.**

5.9 **ЗАПРЕЩАЕТСЯ! Во время работы фаршемешалки производить ремонт и техническое обслуживание.**

5.10 **Вымешивание и выгрузку продукта производить только при зафиксированной деже.**

5.11 **ЗАПРЕЩАЕТСЯ! При проведении механизированной выгрузки продукта из дежи помогать руками или вспомогательными инструментами.**

5.12 Управление фаршемешалкой следует осуществлять, находясь на изолирующей подставке.

5.13 Не допускается оставлять работающую фаршемешалку без присмотра.

5.14 Уровень шума, создаваемый фаршемешалкой на рабочем месте в производственном помещении, не превышает 80 дБ по ГОСТ 12.1.003-2014 и СанПиН 2.2.4.3359-16 «Санитарно-эпидемиологические требования к физическим факторам на рабочих местах».

5.15 Уровень виброускорения, создаваемый фаршемешалкой на рабочем месте в производственном помещении, не превышает 100 дБ (виброскорость не превы-

шает 92 дБ) по ГОСТ 12.1.012-2004 и СанПиН 2.2.4.3359-16 «Санитарно-эпидемиологические требования к физическим факторам на рабочих местах».

5.16 Предельно допустимый уровень напряженности электрического поля, создаваемый фаршемешалкой на рабочем месте в производственном помещении, не превышает 5 кВ/м согласно ГОСТ 12.1.002-84 и СанПиН 2.2.4.3359-16 «Санитарно-эпидемиологические требования к физическим факторам на рабочих местах».

5.17 Вода, используемая для бытовых и технологических нужд, связанных с производством продукции (в том числе приготовление моющих и дезинфицирующих растворов, мойка и споласкивание оборудования, приготовление технологического пара), должна соответствовать требованиям СанПиН 2.1.4.1074-01 «Питьевая вода. Гигиенические требования к качеству воды централизованных систем питьевого водоснабжения. Контроль качества...»

6. ПОРЯДОК УСТАНОВКИ

6.1 При установке фаршемешалки должны быть соблюдены условия, обеспечивающие проведение санитарного контроля над производственными процессами, качеством сырья, готовой продукцией, а также обеспечивающие возможность мойки, уборки, дезинфекции оборудования, помещения.

6.2 Установить фаршемешалку на ровной горизонтальной поверхности, при необходимости придать ей строго вертикальное положение с помощью опор винтовых 16.

6.3 Выполнить заземление фаршемешалки путем подключения болта заземления 15 к контуру заземления гибким оголенным медным проводом, сечением не менее 4 мм².

6.4 Подключить входной кабель фаршемешалки к питающему напряжению 3N~50Гц, 220/380В. Питающее напряжение должно подаваться через внешний автоматический выключатель с номинальным током 16 А.

Примечание - выключатель не входит в комплект поставки и устанавливается потребителем.

7. ПОДГОТОВКА К РАБОТЕ И ПОРЯДОК РАБОТЫ

7.1 Проверить визуально наличие заземления. Закрыть крышку 3. Подать напряжение питания на фаршемешалку. Кратковременным включением магнитного пускателя 9 проверить направление вращения мешалки 4, которое должно быть против часовой стрелки, если смотреть со стороны мотора-редуктора 6.

7.2 Произвести санитарную обработку фаршемешалки в соответствии с разделом 9 настоящего паспорта.

7.3 Открыть крышку. Загрузить продукт и специи не более 70% объема дежи. Закрыть крышку.

7.4 Нажать кнопку «ПУСК» на пускателе магнитном 9, тем самым включить мотор-редуктор 6 и запустить процесс перемешивания. Продолжительность работы фаршемешалки определяется технологическим процессом.

7.5 По окончании процесса перемешивания нажать кнопку «СТОП» пускателя магнитного 9 и открыть крышку 3. Подкатить под дежу чан-тележку для приема продукта.

7.6 Для осуществления механизированной выгрузки оператор открывает крышку 3 и подкатывает под дежу 2 чан-тележку для приема продукта. Оператор встает с задней стороны фаршемешалки и левой рукой оттягивает ручку устройства фиксирующего 12, а правой вращает ручку 8 устройства опрокидывающего. После смещения дежи ручку устройства фиксирующего оператор отпускает и продолжает вращать ручку 8 редуктора 7. Повернув дежу под прямым углом оператор фиксирует ее положение устройством фиксирующим 12 и далее осуществляет механизированную выгрузку в чан-тележку. Для этого оператор занимает положение перед редуктором 7 и одновременно нажимает две кнопки «ВЫГРУЗКА» 10, удерживая их в течение времени необходимого для полной разгрузки продукта в чан-тележку. Остатки продукта могут быть после прекращения механизированной выгрузки удалены из дежи вручную.

Примечание - чан-тележка в комплект поставки не входит и поставляется по отдельному заказу.

ВНИМАНИЕ! Вымешивание и выгрузку продукта производить только при зафиксированной деже.

ЗАПЕРЕЩАЕТСЯ! При проведении механизированной выгрузки продукта из дежи помогать руками или вспомогательными инструментами.

8. ПЕРЕЧЕНЬ КРИТИЧЕСКИХ ОТКАЗОВ В СВЯЗИ С ОШИБОЧНЫМИ ДЕЙСТВИЯМИ ПЕРСОНАЛА.

Перечень критических отказов	Возможные ошибочные действия персонала, которые приводят к инциденту или аварии	Действия персонала в случае инцидента или аварии
При включении мешалки срабатывает защита, мотор-редуктор отключается.	В дежу загружено избыточное количество продукта.	Не допускать загрузки фаршемешалки больше допустимого коэффициента заполнения, раздел 2 настоящего паспорта.
При вращении мешалки возникают посторонние звуки.	При загрузке в дежу попал посторонний предмет.	Удалить посторонний предмет из дежи 2 (рисунок 1).
Нарушение целостности дежи.	Мойка фаршемешалки растворами с избыточной концентрацией кислот и щелочей.	Строго соблюдать концентрацию моющих растворов, пункт 9.5 настоящего паспорта.

9. ПОРЯДОК МОЙКИ

9.1 Мойку фаршемешалки необходимо производить перед началом работы и в конце каждой смены.

9.2 Отключить фаршемешалку от электросети.

9.3 Открыть крышку и повернуть дежу до положения мойки (примерно на 45°). Удалить из рабочего объема остатки продукта.

9.4 Ополоснуть теплой (40–45°C) водой рабочие поверхности фаршемешалки для удаления остатков продукта. Обезжирить их теплым (45–50°C) щелочным раствором. Вновь ополоснуть их теплой (40–45°C) водой до полного удаления остатков моющего раствора. Обработать поверхности фаршемешалки раствором дезинфектанта с помощью щеток. Ополоснуть водопроводной водой до полного удаления запаха дезинфектанта. По окончании мойки и дезинфекции поверхности фаршемешалки вытереть насухо.

9.5 Рекомендуются моющие и дезинфицирующие растворы.

9.5.1 Моющие растворы:

раствор ТМС «Триас-А» (ТУ38-4071-75)	-	0,3-0,5 %
раствор ТМС «Дезмол» (МРТУ 18/225-68)	-	1,8-2,3 %
раствор ТМС «Фарфорин» (ТУ6-15-860-74)	-	0,3-0,5 %
раствор кальцинированной соды	-	1,0-1,5 %.

9.5.2 Дезинфицирующие растворы:

раствор хлорной извести	-	150-200 мг/л
хлорамин	-	150-200 мг/л
гипохлорид натрия	-	150-200 мг/л
гипохлорид калия	-	150-200 мг/л.

10. ТЕХНИЧЕСКОЕ ОБСЛУЖИВАНИЕ

10.1 Техническое обслуживание фаршемешалки сводится к соблюдению правил эксплуатации, изложенных в данном паспорте, к устранению мелких неисправностей и периодическом осмотре, к соблюдению санитарных правил для предприятий пищевой промышленности.

10.2 Техническое обслуживание покупных комплектующих, входящих в состав фаршемешалки (мотор-редуктора 6 и редуктора 7), производится в соответствии с требованиями технических паспортов или инструкций по эксплуатации на эти изделия.

10.3 Периодически, не реже 1 раза в месяц, проверять состояние уплотнительных прокладок, манжет и иных резино-технических изделий, имеющихся в фаршемешалке.

10.4 Ежедневно проверять исправность заземления. Не реже одного раза в год зачищать до блеска места под болты заземления и покрывать их смазкой ЦИАТИМ-201 ГОСТ 6267-74.

10.5 За отказы фаршемешалки, обусловленные ее неправильным техническим обслуживанием, предприятие-изготовитель ответственности не несет.

11. ПРАВИЛА ХРАНЕНИЯ И ТРАНСПОРТИРОВАНИЕ

11.1 Фаршемешалка должна храниться в складских помещениях при температуре окружающей среды от плюс 10 до плюс 35°C; относительной влажности воздуха от 45 до 80 %.

11.2 Если фаршемешалка хранится более чем 18 месяцев, то должна производиться консервация в соответствии с ГОСТ 9.014-78.

11.3 Транспортирование фаршемешалки допускается автомобильным, железнодорожным и водным транспортом в соответствии с условиями и правилами перевозок, действующими на каждом виде транспорта.

11.3 При погрузке и транспортировании фаршемешалки необходимо соблюдать и выполнять требования манипуляционных знаков на таре.

11.4 За отказы оборудования, обусловленные его неправильным техническим обслуживанием, предприятие-изготовитель ответственности не несет.

12. СВИДЕТЕЛЬСТВО О ПРИЕМКЕ

Фаршемешалка ИПКС-019-300(Н), заводской номер _____ соответствует конструкторской документации ИПКС 019-03.00.00.000, ТУ2893-019-12176649-2013, паспортным характеристикам и признана годной к эксплуатации.

Дата выпуска _____ 20 ____ г.

М.П.

Представитель ОТК _____

13. ГАРАНТИЙНЫЕ ОБЯЗАТЕЛЬСТВА

13.1 Предприятие гарантирует соответствие фаршемешалки ИПКС-019-300(Н) паспортным характеристикам при соблюдении условий транспортировки, хранения, монтажа, наладки, эксплуатации и технического обслуживания. Гарантийный срок эксплуатации составляет 12 месяцев со дня продажи фаршемешалки.

13.2 Ввод фаршемешалки в эксплуатацию должен проводиться специализированными предприятиями или службами предприятия-изготовителя. Гарантийные обязательства не распространяются на фаршемешалку со следами механических повреждений и на оборудование, подвергшееся несогласованному с предприятием-изготовителем ремонту или конструктивному изменению.

13.3 Предприятие-изготовитель оставляет за собой право, не уведомляя потребителей, вносить изменения в конструкцию изделия, не ухудшающие его паспортные характеристики.

14. СВЕДЕНИЯ ОБ УТИЛИЗАЦИИ

14.1 Критерии предельных состояний установки: установка непригодна для эксплуатации в случае разрушения каркаса фаршемешалки, потерей каркасом несущих способностей и потерей герметичности дежи. Установка подлежит выводу из эксплуатации, списанию и утилизации.

14.2 В случае непригодности фаршемешалки для использования по назначению производится его утилизация, все изношенные узлы и детали сдаются в пункты вторсырья.

14.3 **Использование непригодного изделия по назначению ЗАПРЕЩЕНО!**

15. СВЕДЕНИЯ О РЕКЛАМАЦИИ.

Потребитель предъявляет рекламации предприятию-поставщику.

16. АДРЕС ПРЕДПРИЯТИЯ-ИЗГОТОВИТЕЛЯ

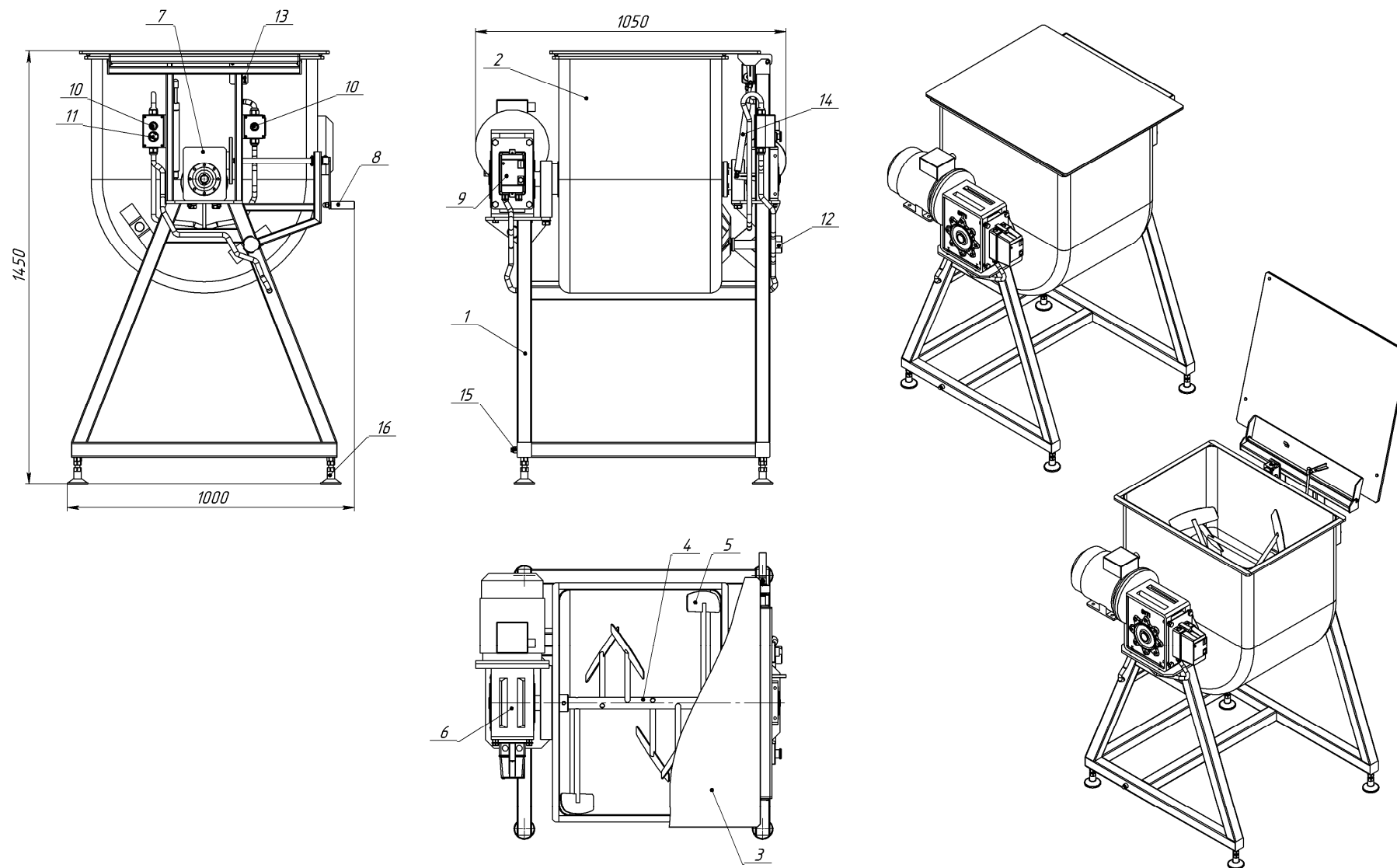
Россия, 390011, г. Рязань, пр. Яблочкова, д.6, стр.4.

E-mail: elf@elf4m.ru

<http://www.elf4m.ru>

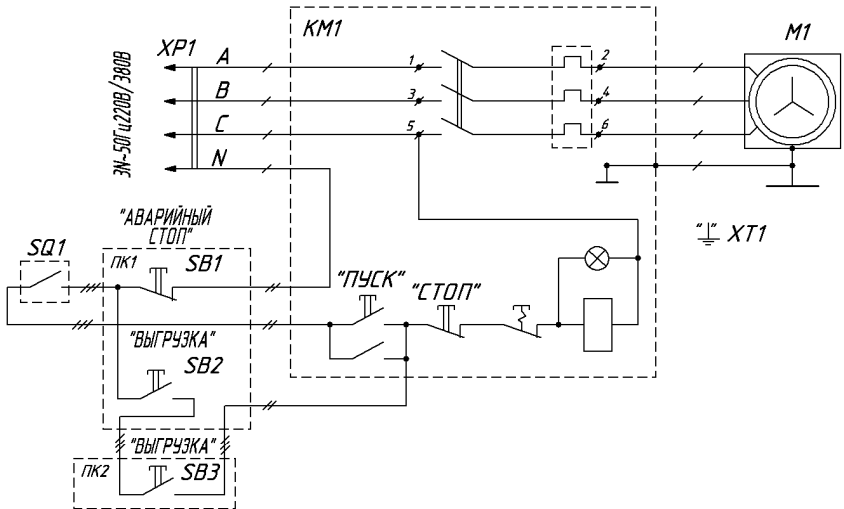
Тел. (4912) 45-65-01; 45-33-31; 24-38-23

Тел./факс(4912)24-38-26



- | | | |
|-------------------|-----------------------------|--------------------------|
| 1. Каркас | 7. Редуктор | 13. Выключатель концевой |
| 2. Дежа | 8. Ручка | 14. Амортизатор |
| 3. Крышка | 9. Пускатель магнитный | 15. Болт заземления |
| 4. Мешалка | 10. Кнопка «ВЫГРУЗКА» | 16. Опора винтовая |
| 5. Лопасть | 11. Кнопка «АВАРИЙНЫЙ СТОП» | |
| 6. Мотор-редуктор | 12. Устройство фиксирующее | |

Рисунок 1. Фаршемешалка ИПКС-019-300(Н)



Поз. обознач.	Наименование	Кол.	Примечание
M1	Мотор-редуктор МУ110-40-3,0-4Р-380В-50Гц	1	35 об/мин
XP1	Вилка ВШ-30-В-25/380УХЛ4 ТУ16-526.372-80	1	
XT1	Болт МВх16.58.099 ГОСТ 7798-70	1	
SQ1	Выключатель плавкий ВПК2110	1	
KM1	Пускатель магнитный ПМЛ1230 с катушкой 220В	1	5,4-7,4А
ПК1	Пост кнопочный КП101-2-01 (двойной)	1	
ПК2	Пост кнопочный КП101	1	
SB1	Выключатель кнопочный ВК43-21-1132-54 УХЛ2	1	"красн. грибок" с фиксацией
SB2, SB3	Выключатель кнопочный ВК43-21-1110-54 УХЛ2		"черная"

Рисунок 2. Фаршемешалка ИПКС-019-300(Н).
Схема электрическая принципиальная.



**ЕВРАЗИЙСКИЙ ЭКОНОМИЧЕСКИЙ СОЮЗ
ДЕКЛАРАЦИЯ О СООТВЕТСТВИИ**



Заявитель ОБЩЕСТВО С ОГРАНИЧЕННОЙ ОТВЕТСТВЕННОСТЬЮ "ЭЛЬФ 4М "ТОРГОВЫЙ ДОМ"

Место нахождения (адрес юридического лица) и адрес места осуществления деятельности: 390023, Россия, Рязанская область, город Рязань, проезд Яблочкова, Дом 6, Строение 4

Основной государственный регистрационный номер 1126234010825.

Телефон: +7(4912)45-65-01 Адрес электронной почты: elf@elf4m.ru

в лице Директора Федосейкина Александра Александровича

заявляет, что Оборудование технологическое для пищевой, мясомолочной и и рыбной промышленности: фаршемешалки типа ИПКС-019.

Изготовитель ОБЩЕСТВО С ОГРАНИЧЕННОЙ ОТВЕТСТВЕННОСТЬЮ "ЭЛЬФ 4М "ТОРГОВЫЙ ДОМ"

Место нахождения (адрес юридического лица) и адрес места осуществления деятельности по изготовлению продукции: 390023, Россия, Рязанская область, город Рязань, проезд Яблочкова, Дом 6, Строение 4

Продукция изготовлена в соответствии с ТУ2893-019-12176649-2013 «Фаршемешалка ИПКС-019».

Код (коды) ТН ВЭД ЕАЭС: 8438500000

Серийный выпуск

соответствует требованиям

Технического регламента Таможенного союза "О безопасности машин и оборудования" (ТР ТС 010/2011)

Технического регламента Таможенного союза "Электромагнитная совместимость технических средств" (ТР ТС 020/2011)

Декларация о соответствии принята на основании

Протокола испытаний № 24-10/URT-0095 от 24.10.2023 года, выданного Испытательной лабораторией «ЕАС-СТАНДАРТ» в составе Общества с ограниченной ответственностью «ЕАС-ПОИНТ» (регистрационный номер аттестата аккредитации МСК RU.31734.ИЛ0921)

Схема декларирования соответствия: 1д

Дополнительная информация

ГОСТ 12.2.003-91 "Система стандартов безопасности труда. Оборудование производственное. Общие требования безопасности", ГОСТ 12.2.007.0-75 "Система стандартов безопасности труда. Изделия электротехнические. Общие требования безопасности", ГОСТ 30804.6.1-2013 (IEC 61000-6-1:2005)

"Совместимость технических средств электромагнитная. Устойчивость к электромагнитным помехам технических средств, применяемых в жилых, коммерческих зонах и производственных зонах с малым энергопотреблением. Требования и методы испытаний". Условия хранения продукции в соответствии с ГОСТ 15150-69 "Машины, приборы и другие технические изделия. Исполнения для различных климатических районов. Категории, условия эксплуатации, хранения и транспортирования в части воздействия климатических факторов внешней среды", срок хранения (службы, годности) указан в прилагаемой к продукции товаросопроводительной и/или эксплуатационной документации. Декларация соответствия распространяется на продукцию, изготовленную с даты изготовления отобранных образцов (проб) продукции, прошедших исследования (испытания) и измерения, указанную в акте(ах) отбора.

Декларация о соответствии действительна с даты регистрации по 23.10.2028 включительно.

(подпись) М.П. Федосейкин Александр Александрович
(Ф.И.О. заявителя)

Регистрационный номер декларации о соответствии: ЕАЭС N RU Д-РУ.РА09.В.01765/23

Дата регистрации декларации о соответствии: 24.10.2023

